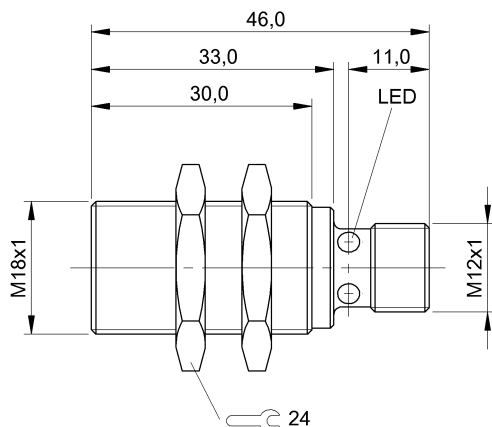


Индуктивные датчики
BES M18ME1-GNX80B-S04G-EEX
 Код заказа: BES02ZW

BALLUFF



Display/Operation

Индикация рабочего напряжения	нет
Индикация функций	да

Electrical connection

Защита от переполюсовки	нет
Разъем	M12x1-Male, 4-pin, A-coded

Electrical data

Внутренняя емкость C_i , макс.	200 nF
Внутренняя индуктивность L_i , макс.	0.19 nH
Задержка готовности T_v , макс.	30 ms
Потребление тока мин., без затухания	2.1 mA
Потребление тока, макс., с затуханием	1 mA
Рабочее напряжение U_b	7.7...9 VDC
Расчетное добавочное сопротивление R_v	1000 Ohm
Расчетное напряжение изоляции U_i	75 V DC
Расчетное рабочее напряжение U_e	8.2 V
Частота переключения	400 Гц

Environmental conditions

EN 60068-2-27, ударная нагрузка	Полусинус, 30 gn, 11 мс
EN 60068-2-6, вибрация	55 Гц, амплитуда 1 мм, 3x30 мин
Степень защиты	IP67
Температура окружающей среды	-20...70 °C

Functional safety

MTTF (40°C)	1420 a
-------------	--------

General data

Базовый стандарт	EN 60079-0 EN 60079-11 IEC 60079-0 IEC 60079-11 IEC 60079-26 IEC 60947-5-6
Взрывозащита: маркировка	ATEX: II 1D Ex ia IIC T90°C Da Ta: -20 °C ≤ Ta ≤ +70 °C II 1G Ex ia IIC T6 Ga Ta: -20 °C ≤ Ta ≤ +70 °C IECEX: Ex ia IIC T90°C Da Ex ia IIC T6 Ga NEC: Class I, Division 1, Groups ABCD Class II, Division 1, Groups EFG Class III
Разрешение на эксплуатацию/конформность	CE E~ cCSAus FM WEEE

Material

Активная поверхность, материал	PBT
Защита поверхности	с безникелевым покрытием
Материал корпуса	Латунь

Индуктивные датчики
BES M18ME1-GNX80B-S04G-EEEX
Код заказа: BES02ZW

BALLUFF

Mechanical data

Момент затяжки	35 Нм
Размеры	Ø 18 x 46 мм
Типоразмер	M18x1
Установка	заподлицо

Output/Interface

Интерфейс	Namur
-----------	-------

Range/Distance

Надежная дальность срабатывания Sa	6.4 mm
Реальная дальность срабатывания Sr, допуск	±10 %
Реальный промежуток срабатывания Sr	8 mm
Стабильность повторяемости, макс. (% от Sr)	5.0 %
Температурный дрейф, макс. (% от Sr)	10 %
Условное расстояние переключения sn	8 mm

Remarks

Необходимо соблюдать руководство по эксплуатации №844836.

Эксплуатация только в разрешенных искробезопасных электрических цепях с макс. параметрами $U_i = 15 \text{ V}$, $I_i = 50 \text{ mA}$, $P_i = 120 \text{ mW}$.

Дополнительная информация по MTTF или V10d содержится в сертификате MTTF / V10d

Указанное значение MTTF / V10d не гарантирует каких-либо свойств и/или срока службы; речь идет только об экспериментальных данных, не имеющих обязательного характера. Эти данные не продлевают срок давности по гарантийным претензиям и не влияют на него каким-либо иным образом.

Connector Drawings



Wiring Diagrams

