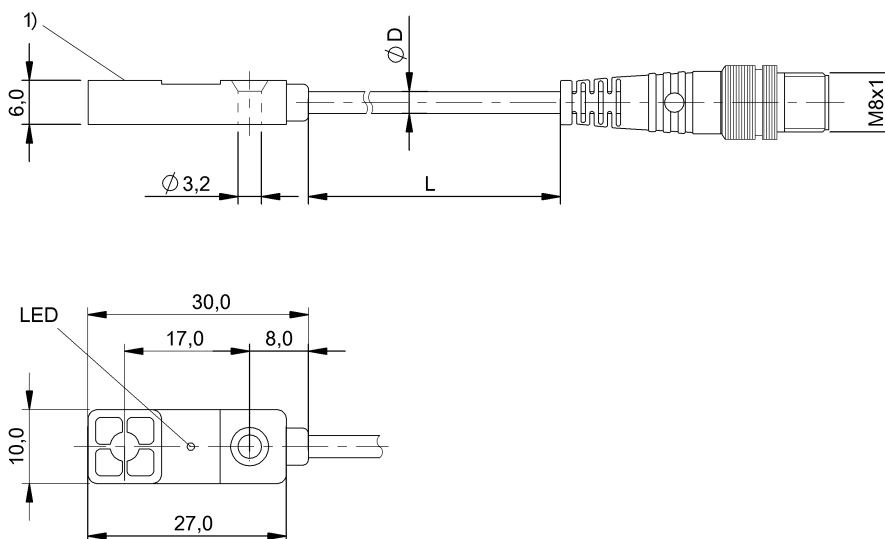


Индуктивные датчики
BAW R03KC-UAE40B-BP00,3-GS49
 Код заказа: BAW0031

BALLUFF



Display/Operation

Индикация рабочего напряжения	нет
Индикация функций	Индикация юстировки

Electrical connection

Диаметр кабеля D	3.00 mm
Длина кабеля L	0.3 m
Защита от короткого замыкания	нет
Защита от переполюсовки	нет
Разъем	M8x1-Male, 3-pin
С защитой от неправильного подключения	нет
Тип разъема	Кабель со штекерным разъемом, 0.30 m, PUR

Electrical data

Остаточная волнистость, макс. (% от Ue)	10 %
Повышение U	3.30 V/mm
Предельная частота – 3 дБ	1000 Hz
Рабочее напряжение U _B	21.6...26.4 VDC
Расчетное напряжение изоляции U _i	75 V DC
Расчетное рабочее напряжение U _e	24 V
Сопротивление нагрузки R _L , мин.	5000 Ohm
Ток холостого хода I ₀ , макс. при U _e	15 mA

Environmental conditions

EN 60068-2-27, ударная нагрузка	Полусинус, 30 гн, 11 мс
EN 60068-2-6, вибрация	55 Гц, амплитуда 1 мм, 3x30 мин
Степень загрязнения	3
Степень защиты	IP67
Температура окружающей среды	0...70 °C

Functional safety

MTTF (40°C)	640 a
-------------	-------

General data

Базовый стандарт	IEC 60947-5-2 IEC 60947-5-7
Разрешение на эксплуатацию/конформность	CE cULus E~ WEEE

Material

Активная поверхность, материал	PA 6, GF30
Материал корпуса	PA 6, GF30
Материал оболочки	PUR

Mechanical data

Момент затяжки	0,6 Нм
Размеры	30 x 10 x 6 мм
Установка	заподлицо

Индуктивные датчики
BAW R03KC-UAE40B-BP00,3-GS49
Код заказа: BAW0031

BALLUFF

Output/Interface

Аналоговый выход	Аналог., напряжение 0...10 В
Выходная характеристика	падает при приближении
Выходное напряжение при SI, макс.	10 V
Выходное напряжение при SI, мин.	0 V
Выходное напряжение при Se	5 V

Range/Distance

Диапазон измерения	1...4 мм
Диапазон линейности SI	1...4 мм
Отклонение от линейности, макс.	±150 мкм
Повторяемость по BWN	±35 мкм
Температурный дрейф от конечного значения, макс.	±5.0 %

Remarks

Значения в пересчете на осевое приближение St 37. Для других материалов применяются поправочные коэффициенты.

Монтаж заподлицо только в St37. При монтаже в другие материалы см. 845223.

Технические данные действительны после прогрева в течение >10 минут

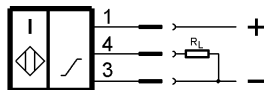
Дополнительная информация по MTTF или B10d содержится в сертификате MTTF / B10d

Указанное значение MTTF / B10d не гарантирует каких-либо свойств и/или срока службы; речь идет только об экспериментальных данных, не имеющих обязательного характера. Эти данные не продлевают срок давности по гарантийным претензиям и не влияют на него каким-либо иным образом.

Connector Drawings



Wiring Diagrams



Technical Drawings

