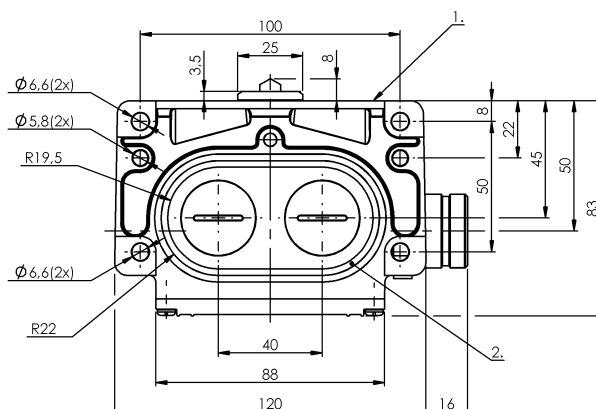
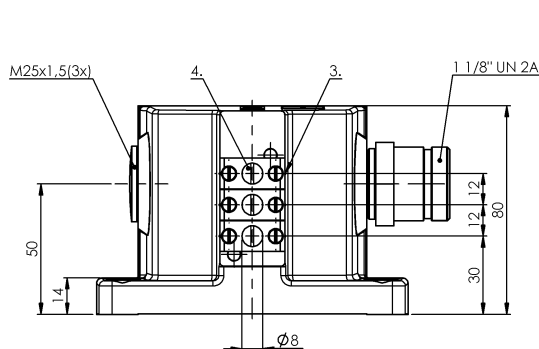


Кулачковые выключатели
BNS 813-D03-E12-100-22-03-S90R
 Код заказа: BNS00UE

BALLUFF



1) Опорная кромка, 2) Уплотнительное кольцо, 3) Марк. Безопасн. точка переключения, 4) Противокристаллизационный толкатель



Display/Operation

Индикация функций 1-3. Точка переключения: нет

Electrical connection

Разъем 1 1/8"-Flange male, 12-pin
 Тип разъема 1. Точка переключения: Штекерный разъем

Electrical data

Длительный ток 1-3. Точка переключения: 5 А
 Расчетное рабочее напряжение Ue 1-3. Точка переключения: 250 В~
 Функция переключения, механическая Двухконтурный переключатель один замыкатель и один размыкатель с гальванической развязкой Замыкающий контакт со скачкообразной функцией Двойное прерывание Размыкатель с принудительным размыканием согласно требованиям VDE
 Частота переключения 1-3. Точка переключения: 160/мин

Environmental conditions

Степень защиты IP67
 Температура окружающей среды -5...85 °C

Functional safety

B10d (EN ISO 13849-1) BSE 85: 1 млн. циклов переключения

General data

Базовый стандарт IEC 60947-5-1
 Исполнение Безопасность DIN EN 60204-1
 Переключатель DIN DIN 43697
 Принцип действия 1-3. Точка переключения: механический
 Разрешение на эксплуатацию/конформность CE WEEE

Material

Материал контактов 1-3. Точка переключения: Чистое серебро
 Материал корпуса Алюминий
 Материал корпуса, защита поверхности анодирован.
 Материал толкателя 1-3. Точка переключения: Высококачественная сталь (1.4034)

Кулачковые выключатели
BNS 813-D03-E12-100-22-03-S90R
Код заказа: BNS00UE

BALLUFF

Mechanical data

Количество точек переключения	3 Е-крыши
Направление приближения	продольно, параллельно привинчиваемой поверхности
Переключающий элемент	1-3. Точка переключения: BSE 85
Расстояние от кулачка до опорной кромки	1-3. Точка переключения: 4.50...5.00 mm
Скорость трогания с места	1-3. Точка переключения: 30 m/ min

Срок службы, механич.

1-3. Точка переключения: 1 млн.
циклов переключения

Усилие переключения

1-3. Точка переключения: 30 N
вертикально

Установка

2 Резьбовых выхода M25

Фланец, ввод

1-3-я точка переключения: Е-
крыша

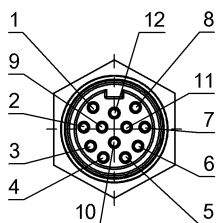
Форма толкателя

Range/Distance

Воспроизводимость

1-3. Точка переключения: ± 0.02
mm

Connector Drawings



Вид в сторону штекера

Wiring Diagrams

