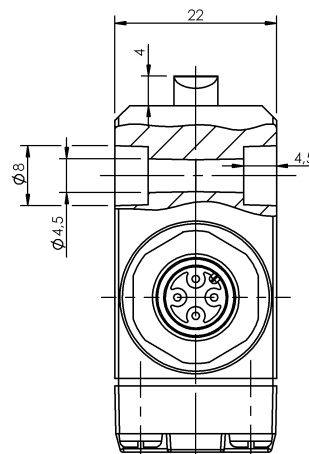
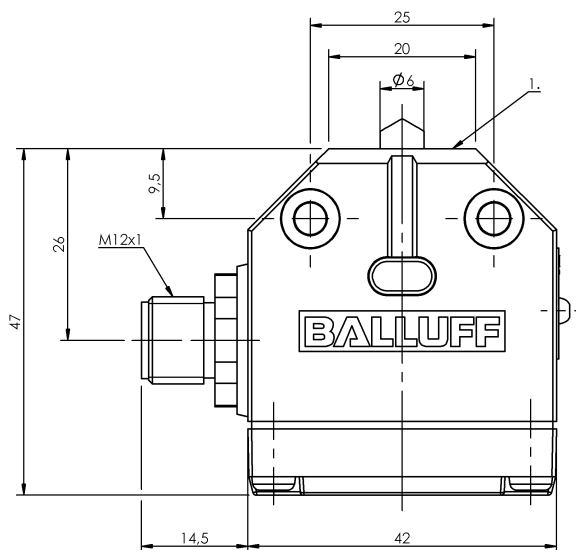


Кулачковые выключатели
BNS 819-100-D-11-S4
 Код заказа: BNS005H

BALLUFF



1) Опорная кромка



Display/Operation

Индикация функций 1. Точка переключения: нет

Electrical connection

Разъем M12x1-Flange male, 4-pin, A-coded

Тип разъема 1. Точка переключения: Штекерный разъем

Electrical data

Длительный ток 1. Точка переключения: 4 А

Расчетное рабочее напряжение Ue 1. Точка переключения: 25 В~/60 В=

Функция переключения, механическая одноконтakтный переключатель

Частота переключения 1. Точка переключения: 200/мин

Environmental conditions

Степень защиты IP67

Температура окружающей среды -5...85 °C

Functional safety

V10d (EN ISO 13849-1) BSE 70.1: 10 млн. циклов переключения

General data

Базовый стандарт IEC 60947-5-1

Дополнительные свойства без подключения защитного провода

Исполнение Щелчковый контакт

Принцип действия 1. Точка переключения: механический

Разрешение на эксплуатацию/конформность CE WEEE

Material

Материал контактов 1. Точка переключения: Чистое серебро

Материал корпуса Алюминий

Материал корпуса, защита поверхности анодирован.

Материал толкателя 1. Точка переключения: Высококачественная сталь (1.4034)

Кулачковые выключатели
BNS 819-100-D-11-S4
Код заказа: BNS005H

BALLUFF

Mechanical data

Количество точек переключения	1 крыша
Направление приближения	продольно или поперечно привинчиваемой поверхности
Переключающий элемент	1. Точка переключения: BSE 70.1
Расстояние от кулачка до опорной кромки	1. Точка переключения: 2.30...2.80 mm
Скорость трогания с места	1. Точка переключения: 20 m/ min

Срок службы, механич.

1. Точка переключения: 10 млн.
циклов переключения

Усилие переключения

1. Точка переключения: 8 N

Установка

произвольно

Фланец, ввод

нет

Форма толкателя

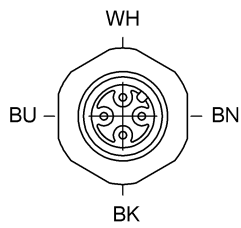
1-я точка переключения: крыша

Range/Distance

Воспроизводимость

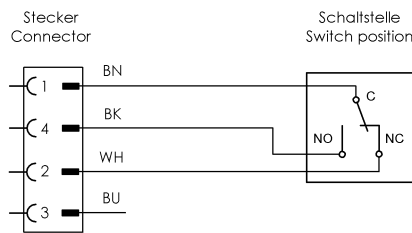
1. Точка переключения: ± 0.02
mm

Connector Drawings



Вид в сторону штекера

Wiring Diagrams



ACHTUNG: Stecker ohne Schutzleiter!
Schutzklasse III (VDE 0160)

Attention: No groundwire!
Protection Class III (VDE 0160)