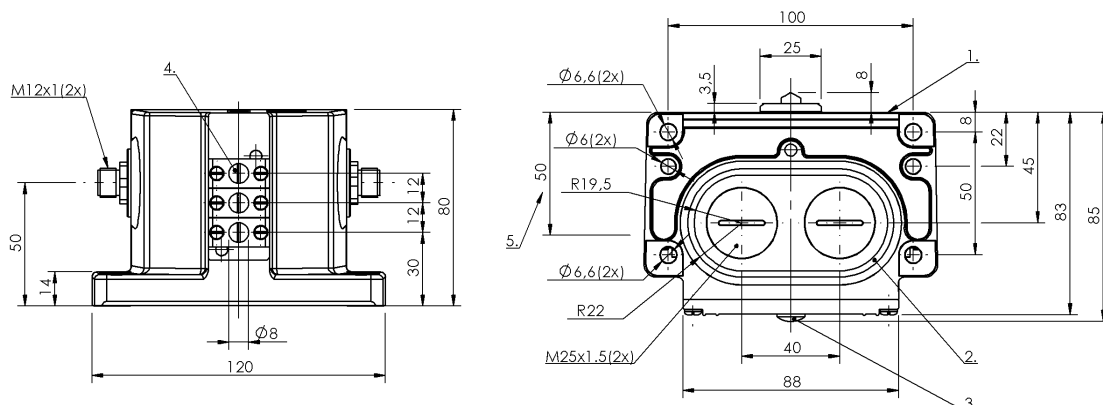


Кулачковые выключатели  
**BNS 819-D03-E12-100-10-FD-S80S**  
 Код заказа: BNS00E9

**BALLUFF**



1) Опорная кромка, 2) Уплотнительное кольцо, 3) Функциональный индикатор FD/FE/LL, 4) Противокристаллизационный толкатель, 5) Кабельный ввод



### Display/Operation

**Индикация функций** 1-3. Точка переключения: FD - 6...60 В

### Electrical connection

**Разъем** M12x1-Flange male, 5-pin  
**Тип разъема** 1. Точка переключения: Штекерный разъем

### Electrical data

**Длительный ток** 1-3. Точка переключения: 4 А  
**Расчетное рабочее напряжение Ue** 1-3. Точка переключения: 6...60 В  
**Функция переключения, механическая** с гальванической развязкой один замыкатель и один размыкатель  
 Двухконтурный переключатель  
 Двойное прерывание  
**Частота переключения** 1-3. Точка переключения: 300/мин

### Environmental conditions

**Степень защиты** IP67  
**Температура окружающей среды** -5...85 °C

### Functional safety

**V10d (EN ISO 13849-1)** BSE 30.0: 30 млн. циклов переключения

### General data

**Базовый стандарт** IEC 60947-5-1  
**Исполнение** Щелчковый контакт  
**Переключатель DIN** DIN 43697  
**Принцип действия** 1-3. Точка переключения: механический  
**Разрешение на эксплуатацию/конформность** CE WEEE

### Material

**Материал контактов** 1-3. Точка переключения: Чистое серебро,позолоч.  
**Материал корпуса** Алюминий  
**Материал корпуса, защита поверхности** анодирован.  
**Материал толкателя** 1-3. Точка переключения: Высококачественная сталь (1.4034)

Кулачковые выключатели  
**BNS 819-D03-E12-100-10-FD-S80S**  
Код заказа: BNS00E9

# BALLUFF

## Mechanical data

Количество точек переключения	3 Е-крыши
Направление приближения	продольно, параллельно привинчиваемой поверхности
Переключающий элемент	1-3. Точка переключения: BSE 30.0
Размеры	120 x 80 x 85 мм
Расстояние до толкателя, 1-я точка переключения	30 мм
Расстояние от кулачка до опорной кромки	1-3. Точка переключения: 4.50...5.00 мм
Скорость трогания с места	1-3. Точка переключения: 30 м/ min

## Срок службы, механич.

1-3. Точка переключения: 30  
млн. циклов переключения

## Усилие переключения

1-3. Точка переключения: 20 N  
вертикально

## Установка

2 Резьбовых выхода M25

## Фланец, ввод

1-3-я точка переключения: Е-  
крыша

## Форма толкателя

## Range/Distance

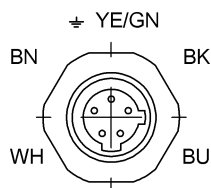
### Воспроизводимость

1-3. Точка переключения:  
±0.002 mm

### Расстояние между точками переключения

12 mm

## Connector Drawings



Вид в сторону штекера

## Wiring Diagrams

