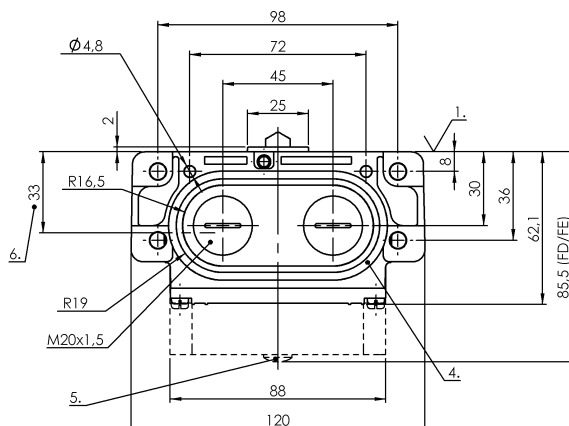
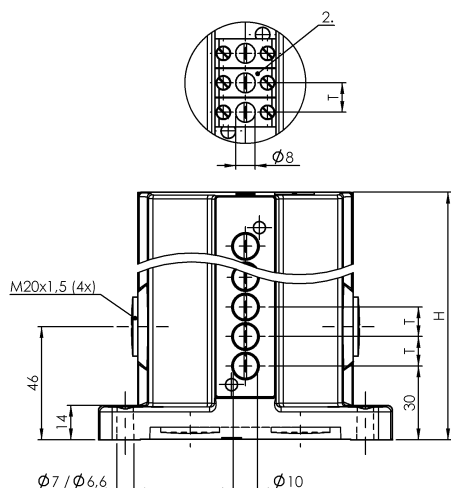


Кулачковые выключатели
BNS 819-D02-D12-62-10-FD-S80R
 Код заказа: BNS01H4

BALLUFF



Display/Operation

Индикация функций	1-2. Точка переключения: FD - 6...60 В
-------------------	--

Electrical connection

Разъем	M12x1-Flange male, 5-pin
Тип разъема	1. Точка переключения: Штекерный разъем

Electrical data

Длительный ток	1-2. Точка переключения: 4 А
Расчетное рабочее напряжение Ue	1-2. Точка переключения: 6...60 В
Функция переключения, механическая	Двойное прерывание с гальванической развязкой один замыкатель и один размыкатель Двухконтурный переключатель
Частота переключения	1-2. Точка переключения: 300/мин
Штекер, код для заказа	BKS-S 80-W-PU-05 (угловой) BKS-S 80-G-PU-05 (прямой)

Environmental conditions

Степень защиты	IP67
Температура окружающей среды	-5...85 °C

Functional safety

B10d (EN ISO 13849-1)	BSE 30.0: 30 млн. циклов переключения
-----------------------	---------------------------------------

General data

Базовый стандарт	IEC 60947-5-1
Исполнение	Щелчковый контакт
Принцип действия	1-2. Точка переключения: механический
Разрешение на эксплуатацию/конформность	CE WEEE

Material

Материал контактов	1-2. Точка переключения: Чистое серебро,позолоч.
Материал корпуса	Алюминий
Материал корпуса, защита поверхности	анодирован.
Материал толкателя	1-2. Точка переключения: Высококачественная сталь (1.4034)

Кулачковые выключатели
BNS 819-D02-D12-62-10-FD-S80R
Код заказа: BNS01H4

BALLUFF

Mechanical data

Количество точек переключения	2 крыши
Направление приближения	продольно, параллельно привинчиваемой поверхности
Переключающий элемент	1-2. Точка переключения: BSE 30.0
Размеры	120 x 64 x 85,5 мм
Расстояние до толкателя, 1-я точка переключения	30 мм
Расстояние от кулачка до опорной кромки	1-2. Точка переключения: 4.50...5.00 мм
Скорость трогания с места	1-2. Точка переключения: 40 м/ min

Срок службы, механич.

1-2. Точка переключения: 30
млн. циклов переключения

Усилие переключения

1-2. Точка переключения: 20 N
вертикально

Установка

2 Резьбовых выхода M20

Фланец, ввод

1-2-я точка переключения:

Форма толкателя

крыша

Range/Distance

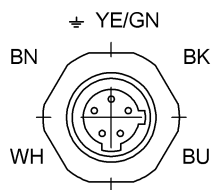
Воспроизводимость

1-2. Точка переключения:
±0.002 mm

Расстояние между точками переключения

12 mm

Connector Drawings



Вид в сторону штекера

Wiring Diagrams

