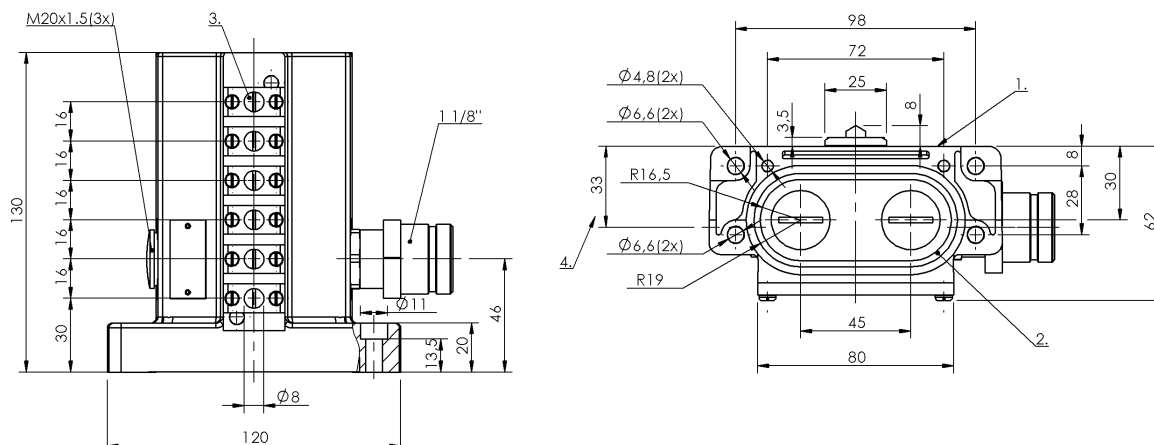


Кулачковые выключатели
BNS 819-D06-E16-62-10-S90R
 Код заказа: BNS01LP

BALLUFF



1) Опорная кромка, 2) Уплотнительное кольцо, 3) Противокристаллизационный толкатель, 4) Кабельный ввод



Display/Operation

Индикация функций 1-6. Точка переключения: нет

Electrical connection

Разъем 1 1/8"-Flange male, 12-pin
 Тип разъема 1. Точка переключения: Штекерный разъем

Electrical data

Длительный ток 1-6. Точка переключения: 5 A
 Расчетное рабочее напряжение Ue 1-6. Точка переключения: 250 V~
 Функция переключения, механическая с гальванической развязкой один замыкатель и один размыкатель
 Двухконтурный переключатель
 Двойное прерывание
 Частота переключения 1-6. Точка переключения: 300/мин

Environmental conditions

Степень защиты IP67
 Температура окружающей среды -5...85 °C

Functional safety

V10d (EN ISO 13849-1) BSE 30.0: 30 млн. циклов переключения

General data

Базовый стандарт IEC 60947-5-1
 Исполнение Щелчковый контакт
 Принцип действия 1-6. Точка переключения: механический
 Разрешение на эксплуатацию/конформность CE
 WEEE

Material

Материал контактов 1-6. Точка переключения: Чистое серебро,позолоч.
 Материал корпуса Алюминий
 Материал корпуса, защита поверхности анодирован.
 Материал толкателя 1-6. Точка переключения: Высококачественная сталь (1.4034)

Кулачковые выключатели
BNS 819-D06-E16-62-10-S90R
Код заказа: BNS01LP

BALLUFF

Mechanical data

Количество точек переключения	6 Е-крыш
Направление приближения	продольно, параллельно привинчиваемой поверхности
Переключающий элемент	1-6. Точка переключения: BSE 30.0
Размеры	120 x 130 x 64 мм
Расстояние до толкателя, 1-я точка переключения	30 мм
Расстояние от кулачка до опорной кромки	1-6. Точка переключения: 4.50...5.00 мм
Скорость трогания с места	1-6. Точка переключения: 30 м/ min

Срок службы, механич.

1-6. Точка переключения: 30
млн. циклов переключения

Усилие переключения

1-6. Точка переключения: 20 N
вертикально

Установка

2 Резьбовых выхода M20

Фланец, ввод

1-6-я точка переключения: Е-
крыша

Форма толкателя

Range/Distance

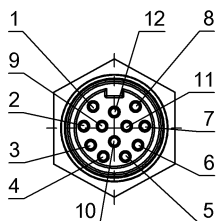
Воспроизводимость

1-6. Точка переключения:
±0.002 mm

Расстояние между точками переключения

16 mm

Connector Drawings



Вид в сторону штекера

Wiring Diagrams

