

1) Оптическая ось, передатчик, 2) Оптическая ось, приемник, 3) Панель индикации и управления, 4) Поворачивается на 270°



IND. CONT. EQ.
 81U2
 Class 2 Type 1



Display/Operation

Возможность регулировки	Дальность срабатывания (Sn)
Задатчик	Потенциометр 270°
Индикация	Функция выхода – СД желтый Стабильность – СД зеленый

Electrical connection

Защита от короткого замыкания	да
Защита от переплюсовки	да
Контакты, защита поверхности	позолоченный
Разъем	Штекерный разъем, M12x1-Штекер, 4--конт.
С защитой от неправильного подключения	да

Electrical data

Емкость нагрузки, макс., при Ue	1 µF
Задержка включения Ton, макс.	1 мс
Задержка выключения toff, макс.	1 мс
Задержка готовности Tv, макс.	200 мс
Категория применения	=-13
Класс защиты	II
Остаточная волнистость, макс. (% от Ue)	8 %
Остаточный ток Ir, макс.	10 µA
Падение напряжения Ud, макс., при Ie	2 V
Рабочее напряжение Ub	10...30 VDC
Расчетное напряжение изоляции Ui	75 V DC
Расчетное рабочее напряжение Ue=	24 V
Расчетный рабочий ток Ie	100 mA
Ток холостого хода Io, макс. при Ue	35 mA
Частота переключения	500 Гц

Оптоэлектронные датчики
BOS 21M-PA-ID10-S4
Код заказа: BOS0031

BALLUFF

Environmental conditions

EN 60068-2-27, ударная нагрузка	Полусинус, 30 гп, 11 мс, 3x6
EN 60068-2-6, вибрация	10...55 Гц, амплитуда 1 мм, 3x30 мин
Степень загрязнения	3
Степень защиты	IP67
Температура окружающей среды	-25...55 °C

Functional safety

MTTF (40°C)	594 a
-------------	-------

General data

Базовый стандарт	IEC 60947-5-2
Принцип действия	Оптоэлектронный датчик
Разрешение на эксплуатацию/конформность	CE cULus E~ WEEE
Серия	21M
Форма	квадр. Разъем поворотный

Material

Активная поверхность, материал	PMMA
Защита поверхности	с порошковым покрытием
Материал корпуса	цинк, Литье под давлением Алюминий

Remarks

Комплектующие заказываются отдельно.

Подробная информация: см. Руководство по эксплуатации.

Базовый объект (измерительная пластина): серый лист, 200 x 200, 90 % отражение, осевое приближение.

После устранения перегрузки датчик снова готов к работе.

Только для областей применения по NFPA 79 (машины с напряжением питания до 600 В). Для подключения устройства нужно использовать кабель R/C (CYJV2) с подходящими характеристиками.

Дополнительная информация по MTTF или B10d содержится в сертификате MTTF / B10d

Указанное значение MTTF / B10d не гарантирует каких-либо свойств и/или срока службы; речь идет только об экспериментальных данных, не имеющих обязательного характера. Эти данные не продлевают срок давности по гарантийным претензиям и не влияют на него каким-либо иным образом.

Mechanical data

Крепление	Винт M4
Размеры	15 x 50 x 42,5 мм

Optical data

Вид излучения	СД, инфракрасный
Длина волны	880 nm
Посторонний свет, макс.	10000 Lux
Принцип действия, оптич.	Оптический щуп, энергетический
Функция переключения, оптич.	срабатывание при освещении срабатывание при затемнении
Характеристика струи	расхождение

Output/Interface

Переключающий выход	PNP замыкающий контакт (NO) PNP размыкающий контакт (NC) контакты 4-2
---------------------	--

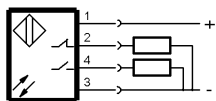
Range/Distance

Гистерезис H, макс. (% от Sr)	20.0 %
Дальность действия	50...2000 мм
Стабильность повторяемости, макс. (% от Sr)	1.0 %
Условное расстояние переключения sp	2 m регулируется

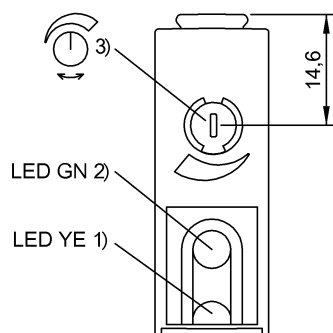
Connector Drawings



Wiring Diagrams



Help Views



- 1) Функция выхода
- 2) Стабильность
- 3) Чувствительность

Opto Symbols

