

1) Оптическая ось, 2) Панель индикации и управления, 3) Поворачивается на 270°



IND. CONT. EQ.
 81U2
 Class 2 Type 1



Display/Operation

Возможность регулировки	Чувствительность (Sn)
Задатчик	Потенциометр 270°
Индикация	Функция выхода – СД желтый СД зеленый: рабочее напряжение

Electrical connection

Защита от короткого замыкания	да
Защита от переплюсовки	да
Контакты, защита поверхности	позолоченный
Разъем	Штекерный разъем, M12x1-Штекер, 4--конт.
С защитой от неправильного подключения	да

Electrical data

Емкость нагрузки, макс., при U_e	1 μ F
Задержка включения T_{on} , макс.	0,33 мс
Задержка выключения t_{off} , макс.	0,33 мс
Задержка готовности T_v , макс.	200 ms
Категория применения	=-13
Класс защиты	II
Остаточная волнистость, макс. (% от U_e)	8 %
Остаточный ток I_r , макс.	10 μ A
Падение напряжения U_d , макс., при I_e	2 V
Рабочее напряжение U_b	10...30 VDC
Расчетное напряжение изоляции U_i	75 V DC
Расчетное рабочее напряжение $U_e =$	24 V
Расчетный рабочий ток I_e	100 mA
Ток холостого хода I_o , макс. при U_e	35 mA
Частота переключения	1500 Гц

Оптоэлектронные датчики
BOS 21M-PA-LE10-S4
Код заказа: BOS00WW

BALLUFF

Environmental conditions

EN 60068-2-27, ударная нагрузка	Полусинус, 30 гп, 11 мс, 3x6
EN 60068-2-6, вибрация	10...55 Гц, амплитуда 1 мм, 3x30 мин
Степень загрязнения	3
Степень защиты	IP67
Температура окружающей среды	-10...50 °C

Functional safety

MTTF (40°C)	453 а
-------------	-------

General data

Базовый стандарт	IEC 60947-5-2
Опорный передатчик	BOS 21M-XT-LS11-..
Принцип действия	Оптоэлектронный датчик
Разрешение на эксплуатацию/ конформность	CE cULus WEEE
Серия	21M
Форма	квадр. Разъем поворотный

Material

Активная поверхность, материал	PMMA
Защита поверхности	с порошковым покрытием
Материал корпуса	цинк, Литье под давлением Алюминий

Remarks

Комплектующие заказываются отдельно.

Подробная информация: см. Руководство по эксплуатации.

Если есть риск электростатического разряда: эксплуатируйте устройство с экранированным кабелем.

После устранения перегрузки датчик снова готов к работе.

Только для областей применения по NFPA 79 (машины с напряжением питания до 600 В). Для подключения устройства нужно использовать кабель R/C (CYJV2) с подходящими характеристиками.

Управляющий объект (измерительная пластина): серый лист, 200 x 200, боковое приближение.

Дополнительная информация по MTTF или V10d содержится в сертификате MTTF / V10d

Указанное значение MTTF / V10d не гарантирует каких-либо свойств и/или срока службы; речь идет только об экспериментальных данных, не имеющих обязательного характера. Эти данные не продлевают срок давности по гарантийным претензиям и не влияют на него каким-либо иным образом.

Mechanical data

Крепление	Винт M4
Размеры	15 x 50 x 42,5 мм

Optical data

Вид излучения	Лазер, красный свет
Посторонний свет, макс.	5000 Lux
Принцип действия, оптич.	Однонаправленный световой затвор (приемник)
Функция переключения, оптич.	срабатывание при освещении срабатывание при затемнении

Output/Interface

Переключающий выход	PNP замыкающий контакт (NO) PNP размыкающий контакт (NC) контакты 4-2
---------------------	---

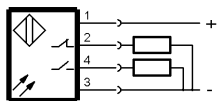
Range/Distance

Дальность действия	0...60 м
Условное расстояние переключения sp	60 м регулируется

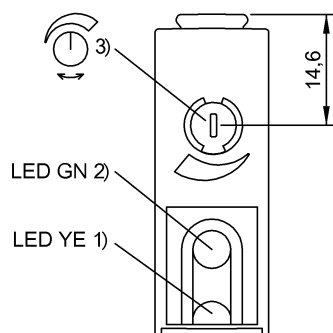
Connector Drawings



Wiring Diagrams



Help Views



- 1) Функция выхода
- 2) Напряжение питания
- 3) Чувствительность

Opto Symbols

