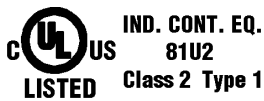


1) Оптическая ось, 2) Панель индикации и управления, 3) Поворачивается на 270°



Display/Operation

Возможность регулировки	Чувствительность (Sn)
Задатчик	Потенциометр 270°
Индикация	Функция выхода – СД желтый Стабильность – СД зеленый

Electrical connection

Защита от короткого замыкания	да
Защита от переполюсовки	да
Контакты, защита поверхности	позолоченный
Разъем	Штекерный разъем, M12x1- Штекер, 4--конт.
С защитой от неправильного подключения	да

Electrical data

Емкость нагрузки, макс., при Ue	1 µF
Задержка включения T _{on} , макс.	0,5 мс
Задержка выключения T _{off} , макс.	0,5 мс
Задержка готовности T _v , макс.	200 ms
Категория применения	=13
Класс защиты	II
Остаточная волнистость, макс. (% от Ue)	8 %
Остаточный ток I _r , макс.	10 µA
Падение напряжения U _d , макс., при I _e	2 V
Рабочее напряжение U _b	10...30 VDC
Расчетное напряжение изоляции U _i	75 V DC
Расчетное рабочее напряжение U _e	24 V
Расчетный рабочий ток I _e	100 mA
Ток холостого хода I _o , макс. при U _e	35 mA
Частота переключения	1000 Гц

Оптоэлектронные датчики
BOS 21M-PA-PK10-S4S
Код заказа: BOS00TP

BALLUFF

Environmental conditions

EN 60068-2-27, ударная нагрузка	Полусинус, 30 гп, 11 мс, 3x6
EN 60068-2-6, вибрация	10...55 Гц, амплитуда 1 мм, 3x30 мин
Степень загрязнения	3
Степень защиты	IP67
Температура окружающей среды	-25...55 °C

Functional safety

MTTF (40°C)	595 a
-------------	-------

General data

Базовый стандарт	IEC 60947-5-2
Принцип действия	Оптоэлектронный датчик
Разрешение на эксплуатацию/конформность	CE cULus E- WEEE
Серия	21M
Форма	квадр. Разъем поворотный

Material

Активная поверхность, материал	Стекло
Защита поверхности	с порошковым покрытием
Материал корпуса	цинк, Литье под давлением Алюминий

Remarks

Комплектующие заказываются отдельно.

Подробная информация: см. Руководство по эксплуатации.

Поляризационные фильтры предотвращают ошибочные включения у деталей с зеркальной и блестящей поверхностью.

Только для областей применения по NFPA 79 (машины с напряжением питания до 600 В). Для подключения устройства нужно использовать кабель R/C (CYJV2) с подходящими характеристиками.

После устранения перегрузки датчик снова готов к работе.

Управляющий объект (измерительная пластина): серый лист, 200 x 200, отражение 90 %, боковое приближение, направление перемещения вертикально относительно осей линз.

Дополнительная информация по MTTF или B10d содержится в сертификате MTTF / B10d

Указанное значение MTTF / B10d не гарантирует каких-либо свойств и/или срока службы; речь идет только об экспериментальных данных, не имеющих обязательного характера. Эти данные не продлевают срок давности по гарантийным претензиям и не влияют на него каким-либо иным образом.

Mechanical data

Крепление	Винт M4
Размеры	15 x 50 x 42,5 мм

Optical data

Вид излучения	СД красного света
Длина волны	650 nm
Оптическая особенность	Коаксиальная оптика
Поляризационный фильтр	да
Посторонний свет, макс.	10000 Lux
Принцип действия, оптич.	Отражательный световой затвор
Функция переключения, оптич.	срабатывание при освещении срабатывание при затемнении

Output/Interface

Переключающий выход	PNP замыкающий контакт (NO) PNP размыкающий контакт (NC) контакты 2–4
---------------------	--

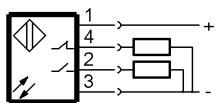
Range/Distance

Дальность действия	0...4 м
Условное расстояние переключения sp	4 м регулируется

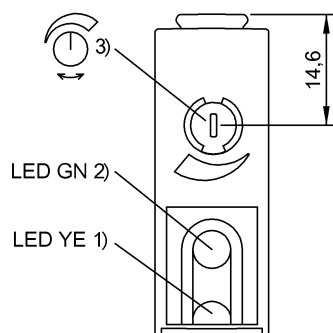
Connector Drawings



Wiring Diagrams



Help Views



- 1) Функция выхода
- 2) Стабильность
- 3) Чувствительность

Opto Symbols

