

1) Оптическая ось, передатчик, 2) Оптическая ось, приемник, 3) Панель индикации и управления, 4) Поворачивается на 270°



IND. CONT. EQ.
 81U2
 Class 2 Type 1

Display/Operation

Возможность регулировки	Чувствительность (Sn)
Задатчик	Потенциометр 270°
Индикация	Функция выхода – СД желтый СД зеленый: рабочее напряжение

Electrical connection

Защита от короткого замыкания	да
Защита от переплюсовки	да
Контакты, защита поверхности	позолоченный
Разъем	Штекерный разъем, M12x1-Штекер, 4--конт.
С защитой от неправильного подключения	да

Electrical data

Емкость нагрузки, макс., при Ue	1 µF
Задержка включения Ton, макс.	0,25 мс
Задержка выключения toff, макс.	0,25 мс
Задержка готовности Tv, макс.	200 мс
Категория применения	=-13
Класс защиты	II
Остаточная волнистость, макс. (% от Ue)	8 %
Остаточный ток Ir, макс.	10 µA
Падение напряжения Ud, макс., при Ie	2 V
Рабочее напряжение Ub	10...30 VDC
Расчетное напряжение изоляции Ui	75 V DC
Расчетное рабочее напряжение Ue=	24 V
Расчетный рабочий ток Ie	100 mA
Ток холостого хода Io, макс. при Ue	35 mA
Частота переключения	2000 Гц

Оптоэлектронные датчики
BOS 21M-PA-LR10-S4S
Код заказа: BOS00TM

BALLUFF

Environmental conditions

EN 60068-2-27, ударная нагрузка	Полусинус, 30 гп, 11 мс, 3х6
EN 60068-2-6, вибрация	10...55 Гц, амплитуда 1 мм, 3х30 мин
Степень загрязнения	3
Степень защиты	IP67
Температура окружающей среды	-10...50 °C

Functional safety

MTTF (40°C)	308 a
-------------	-------

General data

Базовый стандарт	IEC 60947-5-2
Принцип действия	Оптоэлектронный датчик
Разрешение на эксплуатацию/ конформность	CE cULus WEEE
Серия	21M
Форма	квадр. Разъем поворотный

Material

Активная поверхность, материал	PMMA
Защита поверхности	с порошковым покрытием
Материал корпуса	цинк, Литье под давлением Алюминий

Remarks

Комплектующие заказываются отдельно.

Подробная информация: см. Руководство по эксплуатации.

Поляризационные фильтры предотвращают ошибочные включения у деталей с зеркальной и блестящей поверхностью.

Только для областей применения по NFPA 79 (машины с напряжением питания до 600 В). Для подключения устройства нужно использовать кабель R/C (CYJV2) с подходящими характеристиками.

После устранения перегрузки датчик снова готов к работе.

Управляющий объект (измерительная пластина): серый лист, 200 x 200, отражение 90 %, боковое приближение, направление перемещения вертикально относительно осей линз.

Дополнительная информация по MTTF или B10d содержится в сертификате MTTF / B10d

Указанное значение MTTF / B10d не гарантирует каких-либо свойств и/или срока службы; речь идет только об экспериментальных данных, не имеющих обязательного характера. Эти данные не продлевают срок давности по гарантийным претензиям и не влияют на него каким-либо иным образом.

Mechanical data

Крепление	Винт M4
Размеры	15 x 50 x 42,5 мм

Optical data

Вид излучения	Лазер, красный свет
Длина волны	650 nm
Класс лазера по IEC 60825-1	1
Поляризационный фильтр	да
Посторонний свет, макс.	5000 Lux
Принцип действия, оптич.	Отражательный световой затвор
Слепая зона	100 mm
Средняя мощность P _о , макс.	390 μW
Функция переключения, оптич.	срабатывание при освещении срабатывание при затемнении
Частота импульсов	33,5 кГц

Output/Interface

Переключающий выход	PNP замыкающий контакт (NO) PNP размыкающий контакт (NC) контакты 2–4
---------------------	---

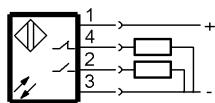
Range/Distance

Дальность действия	0...20 м
Условное расстояние переключения s _p	20 m регулируется

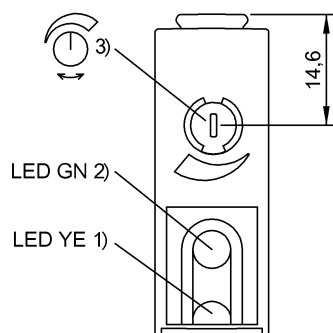
Connector Drawings



Wiring Diagrams

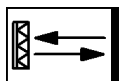


Help Views

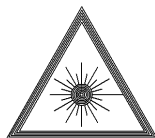


- 1) Функция выхода
- 2) Напряжение питания
- 3) Чувствительность

Opto Symbols



Warning Symbols



КЛАСС ЛАЗЕРА 1 по IEC 60825-1