

1) Оптическая ось, 2) Панель индикации и управления, 3) Поворачивается на 270°



Display/Operation

Возможность регулировки	Режим запоминания нормальный/точный Функция времени ВКЛ/ВЫКЛ Включение при освещении / затемнении Контраст (точка переключения)
Задатчик	Кнопка
Индикация	Функция выхода – СД желтый Ошибка – СД красный+зеленый, попеременно. Стабильность – СД зеленый

Electrical connection

Защита от короткого замыкания	да
Защита от переплюсовки	да
Контакты, защита поверхности	позолоченный
Разъем	Штекерный разъем, M12x1- Штекер, 4--конт.
С защитой от неправильного подключения	да

Electrical data

Емкость нагрузки, макс., при Ue	1 µF
Задержка включения T_{on}, макс.	0,1 мс
Задержка выключения t_{off}, макс.	0,1 мс
Задержка готовности T_v, макс.	200 мс
Категория применения	=13
Класс защиты	II
Остаточная волнистость, макс. (% от Ue)	15 %
Остаточный ток I_r, макс.	10 µA
Падение напряжения U_d, макс., при Ie	2 V
Рабочее напряжение U_b	10...30 VDC
Расчетное рабочее напряжение U_e	24 V
Расчетный рабочий ток I_e	100 mA
Ток холостого хода I_o, макс. при Ue	30 mA
Функция входа	Блокировка кнопок ВКЛ/ВЫКЛ Запоминание, контраст (точка переключения)
Частота переключения	5000 Гц

Оптоэлектронные датчики
BKT 21M-002-N-S4
Код заказа: BKT000W

BALLUFF

Environmental conditions

EN 60068-2-27, ударная нагрузка	Полусинус, 30 гп, 11 мс, 3x6
EN 60068-2-6, вибрация	10...55 Гц, амплитуда 1 мм, 3x30 мин
Степень загрязнения	3
Степень защиты	IP67
Температура окружающей среды	-10...55 °C

Functional safety

MTTF (40°C)	334 а
-------------	-------

General data

Базовый стандарт	IEC 60947-5-2
Принцип действия	Датчик контрастных меток
Разрешение на эксплуатацию/конформность	cULus CE E~ WEEE
Серия	21M
Форма	квадр. Разъем поворотный

Material

Активная поверхность, материал	Стекло
Защита поверхности	с порошковым покрытием
Материал корпуса	цинк, Литье под давлением Алюминий

Remarks

Не нажимайте кнопку острыми инструментами.

Комплектующие заказываются отдельно.

Подробная информация: см. Руководство по эксплуатации.

Базовый объект (измерительная пластина): лист с цветными полосами, 100 x 100, контраст желто-белый и сине-черный, боковое приближение цветных полос.

После устранения перегрузки датчик снова готов к работе.

Только для областей применения по NFPA 79 (машины с напряжением питания до 600 В). Для подключения устройства нужно использовать кабель R/C (CYJV2) с подходящими характеристиками.

Дополнительная информация по MTTF или B10d содержится в сертификате MTTF / B10d

Указанное значение MTTF / B10d не гарантирует каких-либо свойств и/или срока службы; речь идет только об экспериментальных данных, не имеющих обязательного характера. Эти данные не продлевают срок давности по гарантийным претензиям и не влияют на него каким-либо иным образом.

Mechanical data

Крепление	Винт M4
Размеры	12 x 50 x 42,5 мм

Optical data

Вид излучения	Белый свет
Длина волны	400...700 нм
Оптическая особенность	Коаксиальная оптика
Посторонний свет, макс.	10000 Lux
Принцип действия, оптич.	Оптический щуп, сфокусированный
Размер светового пятна	Ø 3.5 mm при 19 мм
Функция переключения, оптич.	срабатывание на освещение / на затемнение
Характеристика струи	сфокусированный

Output/Interface

Переключающий выход	NPN замыкающий/ размыкающий контакт (NO/NC)
Функция времени, длительность	20 мс

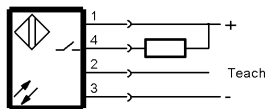
Range/Distance

Дальность действия	17...21 мм
--------------------	------------

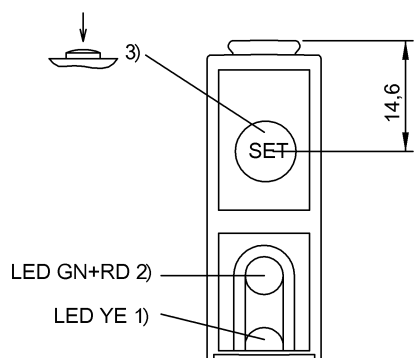
Connector Drawings



Wiring Diagrams



Help Views



- 1) Функция выхода
- 2) Стабильность / сбой
- 3) Sn, светло/темно, T ВКЛ/ВЫКЛ

Opto Symbols

