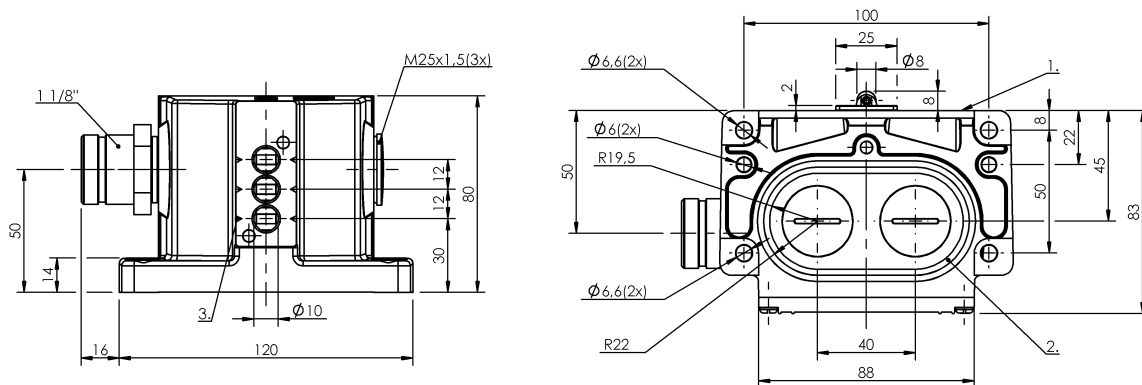


Кулачковые выключатели
BNS 813-D03-R12-100-22-03-S90L
 Код заказа: BNS00WA

BALLUFF



1) Опорная кромка, 2) Уплотнительное кольцо, 3) Марк. Безопасн. точка переключения



Display/Operation

Индикация функций 1-3. Точка переключения: нет

Electrical connection

Разъем 1 1/8"-Flange male, 12-pin
 Тип разъема 1. Точка переключения:
 Штекерный разъем

Electrical data

Длительный ток 1-3. Точка переключения: 5 A
 Расчетное рабочее напряжение Ue 1-3. Точка переключения: 250 V~
 Функция переключения, механическая Размыкатель с принудительным размыканием согласно требованиям VDE
 Двойное прерывание
 Замыкающий контакт со скачкообразной функцией с гальванической развязкой
 один замыкатель и один размыкатель
 Двухконтурный переключатель
 Частота переключения 1-3. Точка переключения: 160/ мин

Environmental conditions

Степень защиты IP67
 Температура окружающей среды -5...85 °C

Functional safety

B10d (EN ISO 13849-1) BSE 85: 1 млн. циклов переключения

General data

Базовый стандарт IEC 60947-5-1
 Исполнение Безопасность DIN EN 60204-1
 Переключатель DIN DIN 43697
 Принцип действия 1-3. Точка переключения:
 механический
 Разрешение на эксплуатацию/ конформность CE
 WEEE

Material

Материал контактов 1-3. Точка переключения:
 Чистое серебро
 Материал корпуса Алюминий
 Материал корпуса, защита поверхности анодирован.
 Материал толкателя 1-3. Точка переключения:
 Высококачественная сталь (1.4034)

Кулачковые выключатели
BNS 813-D03-R12-100-22-03-S90L
Код заказа: BNS00WA

BALLUFF

Mechanical data

Количество точек переключения	3 ролика
Направление приближения	продольно, параллельно привинчиваемой поверхности
Переключающий элемент	1-3. Точка переключения: BSE 85
Размеры	120 x 80 x 83 мм
Расстояние до толкателя, 1-я точка переключения	30 мм
Расстояние от кулачка до опорной кромки	1-3. Точка переключения: 4.50...5.00 мм
Скорость трогания с места	1-3. Точка переключения: 60 м/ min

Срок службы, механич.

1-3. Точка переключения: 1 млн.
циклов переключения

Усилие переключения

1-3. Точка переключения: 30 N
вертикально

Установка

2 Резьбовых выхода M25

Фланец, ввод

1-3-я точка переключения:

Форма толкателя

ролик

Range/Distance

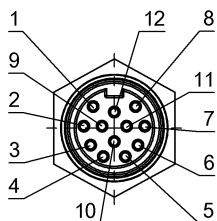
Воспроизводимость

1-3. Точка переключения: ±0.02
mm

Расстояние между точками переключения

12 mm

Connector Drawings



Вид в сторону штекера

Wiring Diagrams

