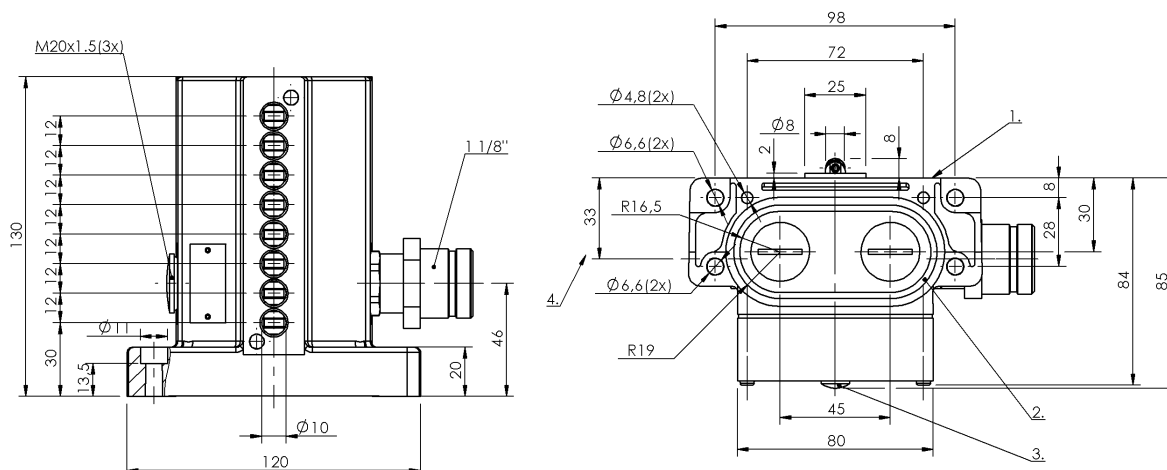


Кулачковые выключатели  
**BNS 819-D08-L12-62-10-FE-S90R**  
 Код заказа: BNS01M9

**BALLUFF**



1) Опорная кромка, 2) Уплотнительное кольцо, 3) Функциональный индикатор FD/FE/LL, 4) Кабельный ввод



### Display/Operation

**Индикация функций** 1-8. Точка переключения: FE-90...250 В

### Electrical connection

**Разъем** 1 1/8"-Flange male, 12-pin  
**Тип разъема** 1. Точка переключения: Штекерный разъем

### Electrical data

**Длительный ток** 1-8. Точка переключения: 5 А  
**Расчетное рабочее напряжение Ue** 1-8. Точка переключения: 250 В~  
**Функция переключения, механическая** с гальванической развязкой один замыкатель и один размыкатель  
 Двухконтурный переключатель  
 Двойное прерывание  
**Частота переключения** 1-8. Точка переключения: 300/мин

### Environmental conditions

**Степень защиты** IP67  
**Температура окружающей среды** -5...85 °С

### Functional safety

**B10d (EN ISO 13849-1)** BSE 30.0: 30 млн. циклов переключения

### General data

**Базовый стандарт** IEC 60947-5-1  
**Исполнение** Щелчковый контакт  
**Принцип действия** 1-8. Точка переключения: механический  
**Разрешение на эксплуатацию/конформность** CE WEEE

### Material

**Материал контактов** 1-8. Точка переключения: Чистое серебро,позолоч.  
**Материал корпуса** Алюминий  
**Материал корпуса, защита поверхности** анодирован.  
**Материал толкателя** 1-8. Точка переключения: Высококачественная сталь (1.4034)

Кулачковые выключатели  
**BNS 819-D08-L12-62-10-FE-S90R**  
Код заказа: BNS01M9

# BALLUFF

## Mechanical data

Количество точек переключения	8 подшипников качения
Направление приближения	продольно, параллельно привинчиваемой поверхности
Переключающий элемент	1-8. Точка переключения: BSE 30.0
Размеры	120 x 130 x 85,5 мм
Расстояние до толкателя, 1-я точка переключения	30 мм
Расстояние от кулачка до опорной кромки	1-8. Точка переключения: 4.50...5.00 мм
Скорость трогания с места	1-8. Точка переключения: 120 м/мин

## Срок службы, механич.

1-8. Точка переключения: 30  
млн. циклов переключения

## Усилие переключения

1-8. Точка переключения: 20 N  
вертикально

## Установка

2 Резьбовых выхода M20

## Фланец, ввод

1-8-я точка переключения:

## Форма толкателя

подшипник качения

## Range/Distance

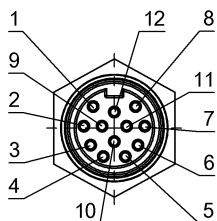
### Воспроизводимость

1-8. Точка переключения:  $\pm 0.01$   
мм

### Расстояние между точками переключения

12 мм

## Connector Drawings



Вид в сторону штекера

Wiring Diagrams

