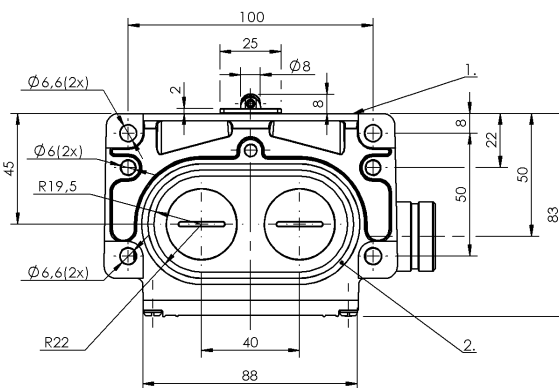
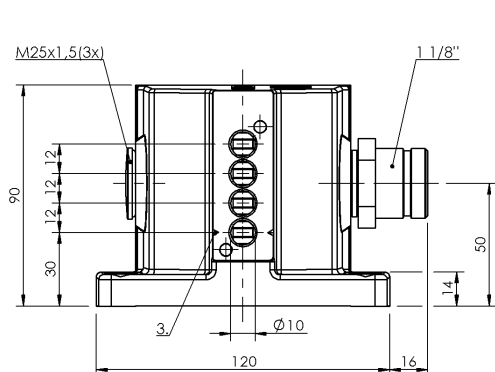


Кулачковые выключатели  
**BNS 813-D04-L12-100-10-01-S90R**  
 Код заказа: BNS00ZE

**BALLUFF**



1) Опорная кромка, 2) Уплотнительное кольцо, 3) Марк. Безопасн. точка переключения



### Display/Operation

Индикация функций 1-4. Точка переключения: нет

### Electrical connection

Разъем 1 1/8"-Flange male, 12-pin  
 Тип разъема 1. Точка переключения:  
 Штекерный разъем

### Electrical data

Длительный ток 1-4. Точка переключения: 5 А  
 Расчетное рабочее напряжение Ue 1-4. Точка переключения: 250 В~  
 Частота переключения 1-4. Точка переключения: 300/мин

### Environmental conditions

Степень защиты IP67  
 Температура окружающей среды -5...85 °C

### Functional safety

B10d (EN ISO 13849-1) BSE 61: 30 млн. циклов переключения  
 BSE 30.0: 30 млн. циклов переключения

### General data

Базовый стандарт IEC 60947-5-1  
 Исполнение Безопасность DIN EN 60204-1  
 Переключатель DIN DIN 43697  
 Принцип действия 1-4. Точка переключения:  
 механический  
 Разрешение на эксплуатацию/конформность CE  
 WEEE

### Material

Материал контактов 1. Точка переключения: Чистое серебро  
 2-4. Точка переключения: Чистое серебро,позолоч.  
 Материал корпуса Алюминий  
 Материал корпуса, защита поверхности анодирован.  
 Материал толкателя 1-4. Точка переключения:  
 Высококачественная сталь (1.4034)

Кулачковые выключатели  
**BNS 813-D04-L12-100-10-01-S90R**  
Код заказа: BNS00ZE

# BALLUFF

## Mechanical data

Количество точек переключения	4 подшипника качения
Направление приближения	продольно, параллельно привинчиваемой поверхности
Переключающий элемент	1. Точка переключения: BSE 61 2-4. Точка переключения: BSE 30.0
Размеры	120 x 90 x 83 мм
Расстояние до толкателя, 1-я точка переключения	30 мм
Расстояние от кулачка до опорной кромки	1-4. Точка переключения: 4.50...5.00 мм
Скорость трогания с места	1-4. Точка переключения: 120 m/min

## Срок службы, механич.

1-4. Точка переключения: 30  
млн. циклов переключения

## Усилие переключения

1. Точка переключения: 15 N  
2-4. Точка переключения: 20 N

## Установка

вертикально

## Фланец, ввод

2 Резьбовых выхода M25

## Форма толкателя

1-4-я точка переключения:  
подшипник качения

## Range/Distance

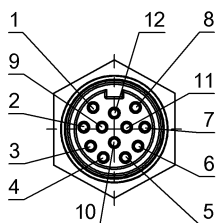
### Воспроизводимость

1-4. Точка переключения:  $\pm 0.01$   
mm

### Расстояние между точками переключения

12 mm

## Connector Drawings



Вид в сторону штекера

Wiring Diagrams

