

1) Опорная кромка, 2) Уплотнительное кольцо, 3) Марк. Безопасн. точка переключения



Display/Operation

Индикация функций 1-6. Точка переключения: нет

Electrical connection

Разъем 1 1/8"-Flange male, 12-pin
 Тип разъема 1. Точка переключения:
 Штекерный разъем

Electrical data

Длительный ток 1-6. Точка переключения: 5 А
 Расчетное рабочее напряжение Ue 1-6. Точка переключения: 250 В~
 Частота переключения 1-6. Точка переключения: 300/мин

Environmental conditions

Степень защиты IP67
 Температура окружающей среды -5...85 °C

Functional safety

B10d (EN ISO 13849-1) BSE 30.0: 30 млн. циклов переключения
 BSE 61: 30 млн. циклов переключения

General data

Базовый стандарт IEC 60947-5-1
 Исполнение Безопасность DIN EN 60204-1
 Переключатель DIN DIN 43697
 Принцип действия 1-6. Точка переключения:
 механический
 Разрешение на эксплуатацию/конформность CE
 WEEE

Material

Материал контактов 1-2. Точка переключения:
 Чистое серебро
 3-6. Точка переключения:
 Чистое серебро,позолоч.
 Материал корпуса Алюминий
 Материал корпуса, защита поверхности анодирован.
 Материал толкателя 1-6. Точка переключения:
 Высококачественная сталь
 (1.4034)

Кулачковые выключатели
BNS 813-D06-L12-100-10-02-S90R
Код заказа: BNS0141

BALLUFF

Mechanical data

Количество точек переключения	6 подшипников качения
Направление приближения	продольно, параллельно привинчиваемой поверхности
Переключающий элемент	1-2. Точка переключения: BSE 61 3-6. Точка переключения: BSE 30.0
Размеры	120 x 120 x 83 мм
Расстояние до толкателя, 1-я точка переключения	30 mm
Расстояние от кулачка до опорной кромки	1-6. Точка переключения: 4.50...5.00 mm
Скорость трогания с места	1-6. Точка переключения: 120 m/min

Срок службы, механич.

1-6. Точка переключения: 30
млн. циклов переключения

Усилие переключения

1-2. Точка переключения: 15 N
3-6. Точка переключения: 20 N

Установка

вертикально

Фланец, ввод

2 Резьбовых выхода M25

Форма толкателя

1-6-я точка переключения:
подшипник качения

Range/Distance

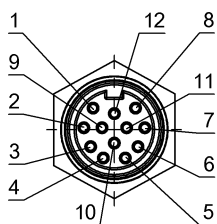
Воспроизводимость

1-6. Точка переключения: ± 0.01
mm

Расстояние между точками переключения

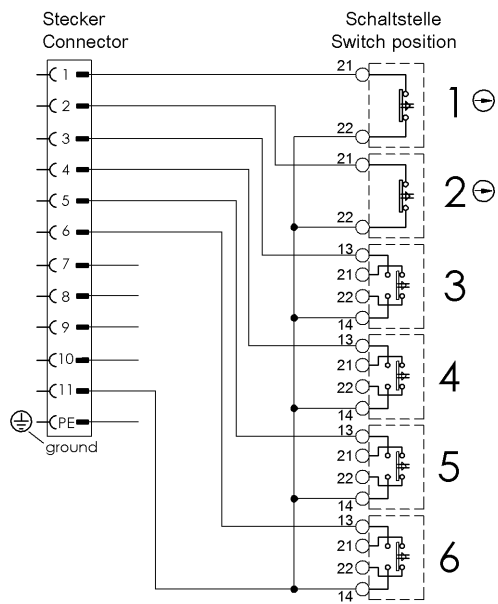
12 mm

Connector Drawings



Вид в сторону штекера

Wiring Diagrams



PE mit Gehäuse verbunden
ground connected to housing