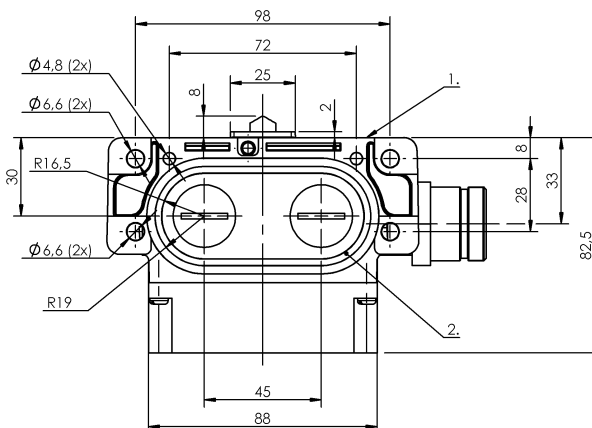
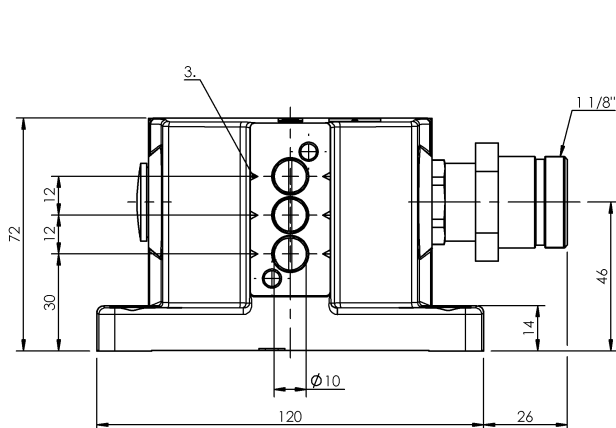


Кулачковые выключатели
BNS 813-D03-D12-62-22-03-S90R
 Код заказа: BNS01C5

BALLUFF



1) Опорная кромка, 2) Уплотнительное кольцо, 3) Марк. Безопасн. точка переключения



Display/Operation

Индикация функций 1-3. Точка переключения: нет

Electrical connection

Разъем 1 1/8"-Flange male, 12-pin
 Тип разъема 1. Точка переключения:
 Штекерный разъем

Electrical data

Длительный ток 1-3. Точка переключения: 5 А
 Расчетное рабочее напряжение Ue 1-3. Точка переключения: 250 В~
 Функция переключения, механическая с гальванической развязкой
 Замыкающий контакт со скачкообразной функцией
 Двойное прерывание
 Размыкатель с принудительным размыканием согласно требованиям VDE
 один замыкатель и один размыкатель
 Двухконтурный переключатель
 Частота переключения 1-3. Точка переключения: 160/мин

Environmental conditions

Степень защиты IP67
 Температура окружающей среды -5...85 °C

Functional safety

B10d (EN ISO 13849-1) BSE 85: 1 млн. циклов переключения

General data

Базовый стандарт IEC 60947-5-1
 Исполнение Безопасность DIN EN 60204-1
 Принцип действия 1-3. Точка переключения:
 механический
 Разрешение на эксплуатацию/конформность CE
 WEEE

Material

Материал контактов 1-3. Точка переключения:
 Чистое серебро
 Материал корпуса Алюминий
 Материал корпуса, защита поверхности анодирован.
 Материал толкателя 1-3. Точка переключения:
 Высококачественная сталь (1.4034)

Кулачковые выключатели
BNS 813-D03-D12-62-22-03-S90R
Код заказа: BNS01C5

BALLUFF

Mechanical data

Количество точек переключения	3 крыши
Направление приближения	продольно, параллельно привинчиваемой поверхности
Переключающий элемент	1-3. Точка переключения: BSE 85
Расстояние от кулачка до опорной кромки	1-3. Точка переключения: 4.50...5.00 mm
Скорость трогания с места	1-3. Точка переключения: 40 m/ min

Срок службы, механич.

1-3. Точка переключения: 1 млн.
циклов переключения

Усилие переключения

1-3. Точка переключения: 30 N

Установка

вертикально

Фланец, ввод

2 Резьбовых выхода M20

Форма толкателя

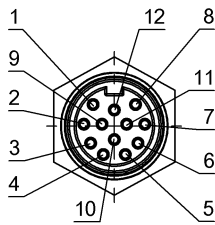
1-3-я точка переключения:
крыша

Range/Distance

Воспроизводимость

1-3. Точка переключения: ± 0.02
mm

Connector Drawings



Вид в сторону штекера

Wiring Diagrams

