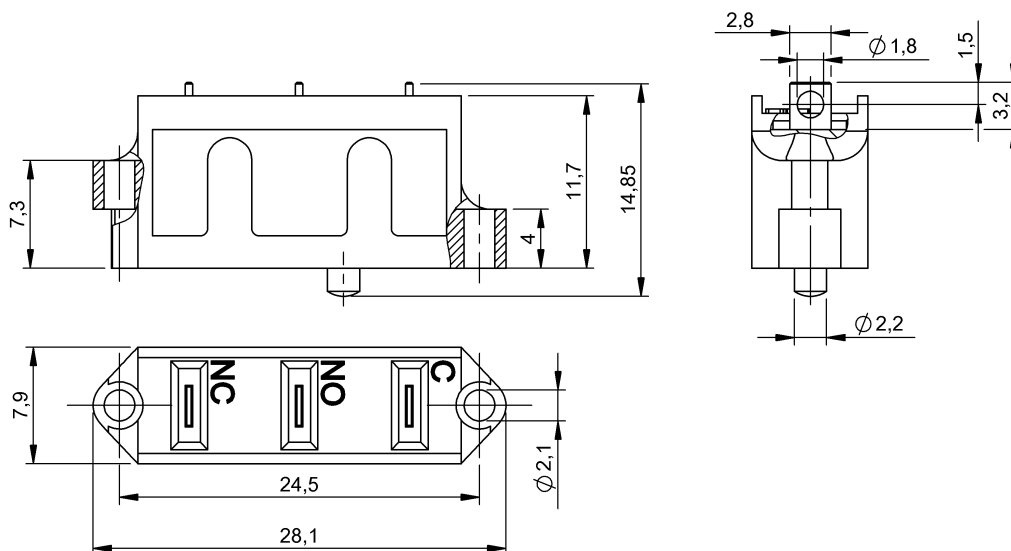


Кулачковые выключатели
BSE 73.1-RK
 Код заказа: BSE000K

BALLUFF



Electrical connection

Система контактов	одноконтактный переключатель
Тип разъема	1. Точка переключения: Паяное соединение

Electrical data

Длительный ток	1. Точка переключения: 0.1 A
Макс. время переключения	10.0 ms
Мин. нагрузка при 24 В=	10.0 mA
Мин. срок службы, механич.	10 млн. циклов переключения
Номинальное напряжение	250 VAC
Переключений в минуту	200
Переходное сопротивление, макс.	240 mOhm
Переходное сопротивление, макс., указание	Новое состояние
Принцип переключения	Схема с мгновенным переключением
Расположение контактов	РАЗМ: С+РАЗМ ЗАМ: С+ЗАМ
Расчетное рабочее напряжение Ue	250 V
~	
Расчетное рабочее напряжение Ue=	220 V
Расчетный длительный ток	0.1 A
Расчетный рабочий ток Ie	0.1 A
Расчетный рабочий ток Ie ~	0.1 A
Усилие переключения, макс.	1.50 N

Environmental conditions

Температура окружающей среды	-5...85 °C
------------------------------	------------

General data

Время переключения	10 ms
Использование для серии	EGT 100 EGT 99 RGT 40 RGT 46
Макс. длительность дребезга	2.0 ms
Разрешение на эксплуатацию/конформность	CCC CE CSA WEEE

Material

Материал контактов	Золото
Материал контактов	1. Точка переключения: Золото
Материал корпуса	Термопласт, GF

Wiring Diagrams

