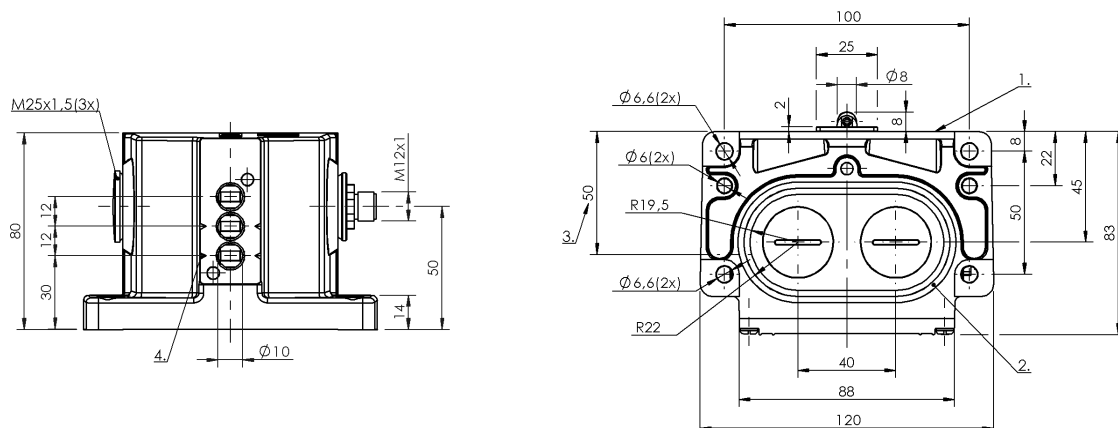


Кулачковые выключатели
BNS 813-D03-R12-100-20-02-S80R
 Код заказа: BNS00W8

BALLUFF



1) Опорная кромка, 2) Уплотнительное кольцо, 3) Кабельный ввод, 4) Марк. Безопасн. точка переключения



Display/Operation

Индикация функций 1-3. Точка переключения: нет

Electrical connection

Разъем M12x1-Flange male, 5-pin
 Тип разъема 1. Точка переключения: Штекерный разъем

Electrical data

Длительный ток 1-3. Точка переключения: 4 А
 Расчетное рабочее напряжение Ue 1-3. Точка переключения: 250 В~
 Частота переключения 1-2. Точка переключения: 160/мин
 3. Точка переключения: 300/мин

Environmental conditions

Степень защиты IP67
 Температура окружающей среды -5...85 °C

Functional safety

B10d (EN ISO 13849-1) BSE 30.0: 30 млн. циклов переключения
 BSE 85: 1 млн. циклов переключения

General data

Базовый стандарт IEC 60947-5-1
 Исполнение Безопасность DIN EN 60204-1
 Переключатель DIN DIN 43697
 Принцип действия 1-3. Точка переключения: механический
 Разрешение на эксплуатацию/конформность CE WEEE

Material

Материал контактов 1-2. Точка переключения: Чистое серебро
 3. Точка переключения: Чистое серебро,позолоч.
 Материал корпуса Алюминий
 Материал корпуса, защита поверхности анодирован.
 Материал толкателя 1-3. Точка переключения: Высококачественная сталь (1.4034)

Кулачковые выключатели
BNS 813-D03-R12-100-20-02-S80R
Код заказа: BNS00W8

BALLUFF

Mechanical data

Количество точек переключения	3 ролика
Направление приближения	продольно, параллельно привинчиваемой поверхности
Переключающий элемент	1-2. Точка переключения: BSE 85 3. Точка переключения: BSE 30.0
Размеры	120 x 80 x 83 мм
Расстояние до толкателя, 1-я точка переключения	30 мм
Расстояние от кулачка до опорной кромки	1-3. Точка переключения: 4.50...5.00 мм
Скорость трогания с места	1-3. Точка переключения: 60 м/ min

Срок службы, механич.

1-2. Точка переключения: 1 млн.
циклов переключения
3. Точка переключения: 30 млн.
циклов переключения

Усилие переключения

1-2. Точка переключения: 30 N
3. Точка переключения: 20 N

Установка

вертикально

Фланец, ввод

2 Резьбовых выхода M25

Форма толкателя

1-3-я точка переключения:
ролик

Range/Distance

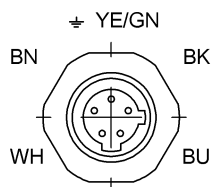
Воспроизводимость

1-2. Точка переключения: ± 0.02
мм
3. Точка переключения: ± 0.01
мм

Расстояние между точками переключения

12 мм

Connector Drawings



Вид в сторону штекера

Wiring Diagrams

