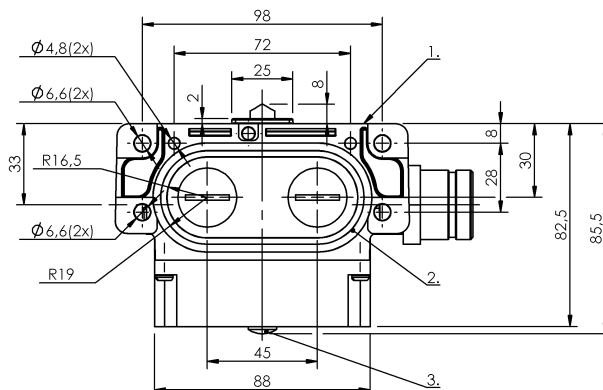
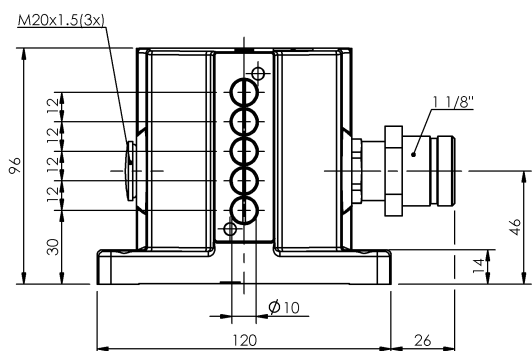


Кулачковые выключатели  
**BNS 819-D05-D12-62-10-FD-S90R**  
 Код заказа: BNS01KT

**BALLUFF**



1) Опорная кромка, 2) Уплотнительное кольцо, 3) Функциональный индикатор FD/FE/LL



### Display/Operation

**Индикация функций** 1-5. Точка переключения: FD - 6...60 В

### Electrical connection

**Разъем** 1 1/8"-Flange male, 12-pin  
**Тип разъема** 1. Точка переключения: Штекерный разъем

### Electrical data

**Длительный ток** 1-5. Точка переключения: 5 А  
**Расчетное рабочее напряжение Ue** 1-3. Точка переключения: 6...60 В  
 4. Точка переключения: 30 В~/36 В=  
 5. Точка переключения: 6...60 В с гальванической развязкой один замыкатель и один размыкатель  
**Функция переключения, механическая** Двухконтурный переключатель  
 Двойное прерывание  
**Частота переключения** 1-5. Точка переключения: 300/мин

### Environmental conditions

**Степень защиты** IP67  
**Температура окружающей среды** -5...85 °C

### Functional safety

**B10d (EN ISO 13849-1)** BSE 30.0: 30 млн. циклов переключения

### General data

**Базовый стандарт** IEC 60947-5-1  
**Исполнение** Щелчковый контакт  
**Принцип действия** 1-5. Точка переключения: механический  
**Разрешение на эксплуатацию/конформность** CE  
 WEEE

### Material

**Материал контактов** 1-5. Точка переключения: Чистое серебро,позолоч.  
**Материал корпуса** Алюминий  
**Материал корпуса, защита поверхности** анодирован.  
**Материал толкателя** 1-5. Точка переключения: Высококачественная сталь (1.4034)

Кулачковые выключатели  
**BNS 819-D05-D12-62-10-FD-S90R**  
Код заказа: BNS01KT

**BALLUFF**

**Mechanical data**

Количество точек переключения	5 крыш
Направление приближения	продольно, параллельно привинчиваемой поверхности
Переключающий элемент	1-5. Точка переключения: BSE 30.0
Размеры	120 x 96 x 85,5 мм
Расстояние до толкателя, 1-я точка переключения	30 мм
Расстояние от кулачка до опорной кромки	1-5. Точка переключения: 4.50...5.00 мм
Скорость трогания с места	1-5. Точка переключения: 40 м/ min

**Срок службы, механич.**

1-5. Точка переключения: 30  
млн. циклов переключения

**Усилие переключения**

1-5. Точка переключения: 20 N  
вертикально

**Установка**

2 Резьбовых выхода M20

**Фланец, ввод**

1-5-я точка переключения:

**Форма толкателя**

крыша

**Range/Distance**

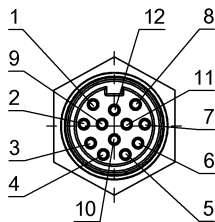
**Воспроизводимость**

1-5. Точка переключения:  
±0.002 mm

**Расстояние между точками переключения**

12 mm

**Connector Drawings**



Вид в сторону штекера

Wiring Diagrams

