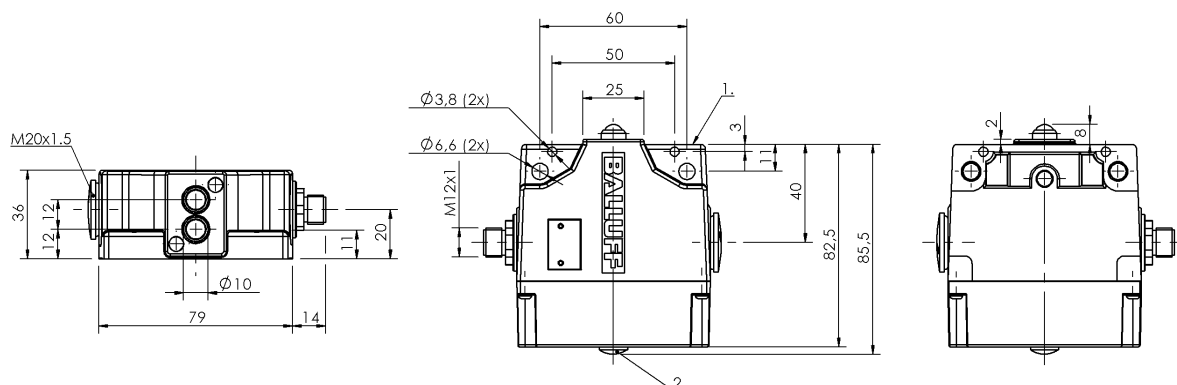


Кулачковые выключатели
BNS 819-B02-K12-61-12-10-FD-S80R
 Код заказа: BNS027K

BALLUFF



1) Опорная кромка, 2) Функциональный индикатор FD/FE/LL



Display/Operation

Индикация функций 1-2. Точка переключения: FD - 6...60 В

Electrical connection

Разъем M12x1-Flange male, 5-pin
Тип разъема 1. Точка переключения: Штекерный разъем

Electrical data

Длительный ток 1-2. Точка переключения: 4 А
Расчетное рабочее напряжение Ue 1-2. Точка переключения: 6...60 В
Функция переключения, механическая с гальванической развязкой один замыкатель и один размыкатель Двухконтурный переключатель Двойное прерывание
Частота переключения 1-2. Точка переключения: 300/мин

Environmental conditions

Степень защиты IP67
Температура окружающей среды -5...85 °C

Functional safety

B10d (EN ISO 13849-1) BSE 30.0: 30 млн. циклов переключения

General data

Базовый стандарт IEC 60947-5-1
Исполнение Щелчковый контакт
Принцип действия 1-2. Точка переключения: механический
Разрешение на эксплуатацию/конформность CE WEEE

Material

Материал контактов 1-2. Точка переключения: Чистое серебро,позолоч.
Материал корпуса Алюминий
Материал корпуса, защита поверхности анодирован.
Материал толкателя 1-2. Точка переключения: Высококачественная сталь (1.4034)

Кулачковые выключатели
BNS 819-B02-K12-61-12-10-FD-S80R
Код заказа: BNS027K

BALLUFF

Mechanical data

Количество точек переключения	2 шарика
Направление приближения	продольно, параллельно привинчиваемой поверхности
Переключающий элемент	1-2. Точка переключения: BSE 30.0
Размеры	79 x 36 x 85,5 мм
Расстояние до толкателя, 1-я точка переключения	12 mm
Расстояние от кулачка до опорной кромки	1-2. Точка переключения: 4.50...5.00 mm
Скорость трогания с места	1-2. Точка переключения: 10 m/ min

Срок службы, механич.

1-2. Точка переключения: 30
млн. циклов переключения

Усилие переключения

1-2. Точка переключения: 20 N

Установка

вертикально

Фланец, ввод

нет

Форма толкателя

1-2-я точка переключения: шар

Range/Distance

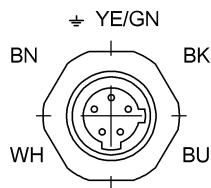
Воспроизводимость

1-2. Точка переключения:
±0.002 mm

Расстояние между точками переключения

12 mm

Connector Drawings



Вид в сторону штекера

Wiring Diagrams

