

Кулачковые выключатели
BNS 813-B03-L12-61-A-12-03-S80R
Код заказа: BNS02JM

BALLUFF

Mechanical data

Количество точек переключения	3 подшипника качения
Направление приближения	продольно, параллельно привинчиваемой поверхности
Переключающий элемент	1-3. Точка переключения: BSE 61
Размеры	79 x 48 x 63 мм
Расстояние до толкателя, 1-я точка переключения	12 мм
Расстояние от кулачка до опорной кромки	1-3. Точка переключения: 4.50...5.00 мм
Скорость трогания с места	1-3. Точка переключения: 120 м/мин

Срок службы, механич.

1-3. Точка переключения: 30
млн. циклов переключения

Усилие переключения

1-3. Точка переключения: 15 N
вертикально

Установка

нет

Фланец, ввод

Форма толкателя

1-3-я точка переключения:
подшипник качения

Range/Distance

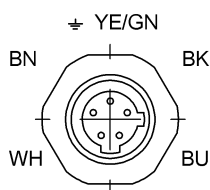
Воспроизводимость

1-3. Точка переключения: ± 0.01
мм

Расстояние между точками переключения

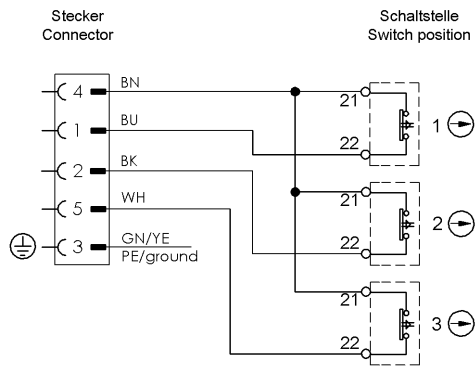
12 мм

Connector Drawings



Вид в сторону штекера

Wiring Diagrams



PE mit Gehäuse verbunden
ground connected to housing