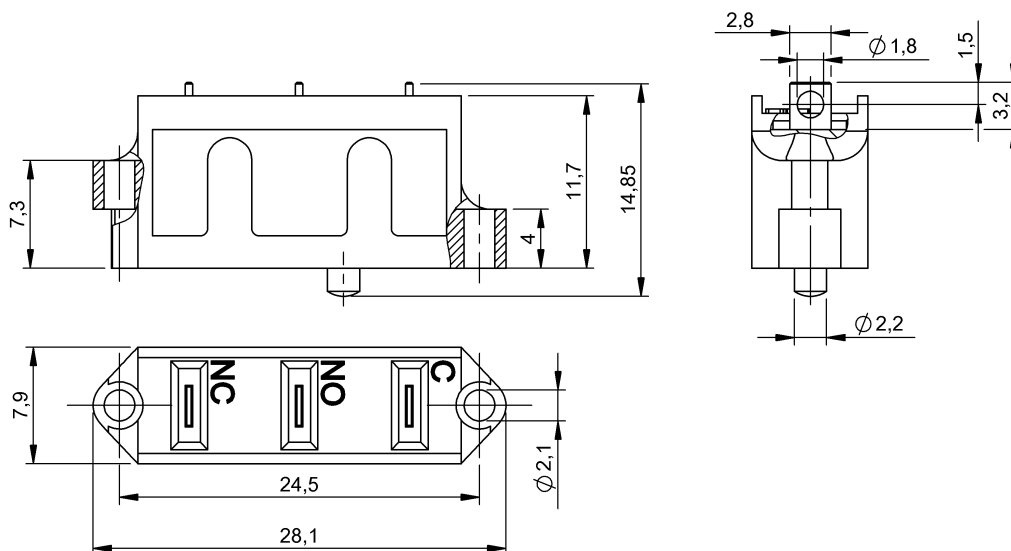


Кулачковые выключатели  
**BSE 63-RK**  
 Код заказа: BSE000P

**BALLUFF**



**Electrical connection**

<b>Система контактов</b>	Размыкатель с принудительным размыканием одноконтактный переключатель
<b>Тип разъема</b>	1. Точка переключения: Паяное соединение

**Electrical data**

<b>Длительный ток</b>	1. Switch position: 5.0 A
<b>Макс. время переключения</b>	10.0 ms
<b>Мин. нагрузка при 24 В=</b>	20.0 mA
<b>Мин. срок службы, механич.</b>	10 млн. циклов переключения
<b>Номинальное напряжение</b>	250 VAC
<b>Переключений в минуту</b>	200
<b>Переходное сопротивление, макс.</b>	100 mOhm
<b>Переходное сопротивление, макс., указание</b>	Новое состояние
<b>Принцип переключения</b>	Схема с мгновенным переключением
<b>Расположение контактов</b>	РАЗМ: С+РАЗМ ЗАМ: С+ЗАМ
<b>Расчетное рабочее напряжение Ue</b>	250 V
~	
<b>Расчетное рабочее напряжение Ue=</b>	220 V
<b>Расчетный длительный ток</b>	6.0 A
<b>Расчетный рабочий ток Ie</b>	5 A
<b>Расчетный рабочий ток Ie ~</b>	5 A
<b>Усилие переключения, макс.</b>	2.20 N

**Environmental conditions**

<b>Температура окружающей среды</b>	-5...85 °C
-------------------------------------	------------

**General data**

<b>Время переключения</b>	10 ms
<b>Использование для серии</b>	EGT 100 EGT 99 RGT 40 RGT 46
<b>Макс. длительность дребезга</b>	2.0 ms
<b>Разрешение на эксплуатацию/конформность</b>	CE cULus CSA WEEE

**Material**

<b>Материал контактов</b>	Silver
<b>Материал контактов</b>	1. Switch position: Silver
<b>Материал корпуса</b>	Термопласт, GF

**Mechanical data**

<b>Сечение в месте соединения</b>	0.75 mm <sup>2</sup>
-----------------------------------	----------------------

## Wiring Diagrams

