

1) Опорная кромка, 2) Уплотнительное кольцо, 3) Функциональный индикатор FD/FE/LL, 4) Кабельный ввод, 5) Марк. Безопасн. точка переключения



Display/Operation

Индикация функций 1-2. Точка переключения: FD - 6...60 В

Electrical connection

Разъем M12x1-Flange male, 5-pin
Тип разъема 1. Точка переключения: Штекерный разъем

Electrical data

Длительный ток 1-2. Точка переключения: 4 А
Расчетное рабочее напряжение Ue 1-2. Точка переключения: 6...60 В
Функция переключения, механическая Размыкатель с принудительным размыканием согласно требованиям VDE
 Двойное прерывание
Частота переключения 1-2. Точка переключения: 300/мин

Environmental conditions

Степень защиты IP67
Температура окружающей среды -5...85 °C

Functional safety

V10d (EN ISO 13849-1) BSE 61: 30 млн. циклов переключения

General data

Базовый стандарт IEC 60947-5-1
Исполнение Безопасность DIN EN 60204-1
Переключатель DIN DIN 43697
Принцип действия 1-2. Точка переключения: механический
Разрешение на эксплуатацию/конформность CE
 WEEE

Material

Материал контактов 1-2. Точка переключения: Чистое серебро
Материал корпуса Алюминий
Материал корпуса, защита поверхности анодирован.
Материал толкателя 1-2. Точка переключения: Высококачественная сталь (1.4034)

Кулачковые выключатели
BNS 813-D02-R12-100-12-02-FD-S80R
Код заказа: BNS03UF

BALLUFF

Mechanical data

Количество точек переключения	2 ролика
Направление приближения	продольно, параллельно привинчиваемой поверхности
Переключающий элемент	1-2. Точка переключения: BSE 61
Размеры	120 x 70 x 85 мм
Расстояние до толкателя, 1-я точка переключения	30 мм
Расстояние от кулачка до опорной кромки	1-2. Точка переключения: 4.50...5.00 мм
Скорость трогания с места	1-2. Точка переключения: 60 м/ min

Срок службы, механич.

Усилие переключения

Установка

Фланец, ввод

Форма толкателя

1-2. Точка переключения: 30
млн. циклов переключения

1-2. Точка переключения: 15 N
вертикально

2 Резьбовых выхода M25

1-2-я точка переключения:
ролик

Range/Distance

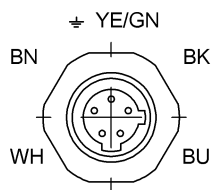
Воспроизводимость

Расстояние между точками переключения

1-2. Точка переключения: ± 0.01
mm

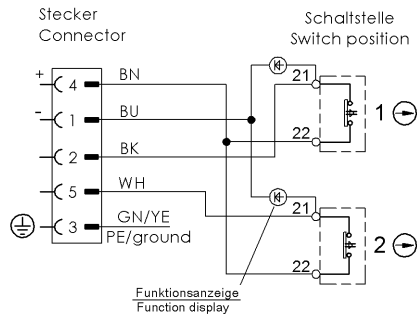
12 mm

Connector Drawings



Вид в сторону штекера

Wiring Diagrams



PE mit Gehäuse verbunden
ground connected to housing