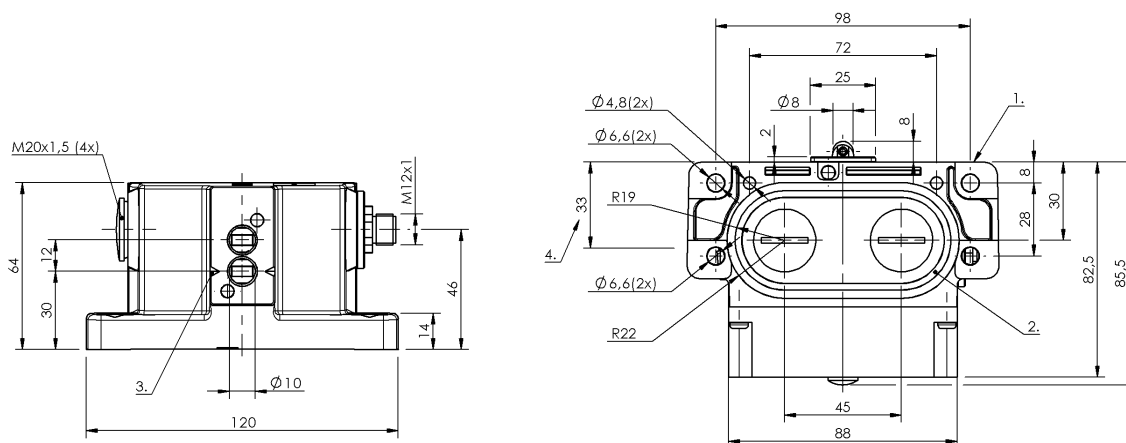


Кулачковые выключатели  
**BNS 813-D02-R12-62-20-01-FD-S80R**  
 Код заказа: BNS03ZC

**BALLUFF**



1) Опорная кромка, 2) Уплотнительное кольцо, 3) Марк. Безопасн. точка переключения, 4) Функциональный индикатор FD/FE/LL, 5) Кабельный ввод



### Display/Operation

**Индикация функций** 1-2. Точка переключения: FD - 6...60 В

### Electrical connection

**Разъем** M12x1-Flange male, 5-pin  
**Тип разъема** 1. Точка переключения: Штекерный разъем

### Electrical data

**Длительный ток** 1-2. Точка переключения: 4 А  
**Расчетное рабочее напряжение Ue** 1-2. Точка переключения: 6...60 В

**Функция переключения, механическая** Размыкатель с принудительным размыканием согласно требованиям VDE  
 Двойное прерывание  
 Замыкающий контакт со скачкообразной функцией с гальванической развязкой  
 один замыкатель и один размыкатель  
 Двухконтурный переключатель

**Частота переключения** 1. Точка переключения: 160/мин  
 2. Точка переключения: 300/мин

### Environmental conditions

**Степень защиты** IP67  
**Температура окружающей среды** -5...85 °C

### Functional safety

**B10d (EN ISO 13849-1)** BSE 85: 1 млн. циклов переключения  
 BSE 30.0: 30 млн. циклов переключения

### General data

**Базовый стандарт** IEC 60947-5-1  
**Исполнение** Безопасность DIN EN 60204-1  
**Принцип действия** 1-2. Точка переключения: механический  
**Разрешение на эксплуатацию/конформность** CE  
 WEEE

### Material

**Материал контактов** 1-2. Точка переключения: Чистое серебро  
**Материал корпуса** Алюминий  
**Материал корпуса, защита поверхности** анодирован.  
**Материал толкателя** 1-2. Точка переключения: Высококачественная сталь (1.4034)

Кулачковые выключатели  
**BNS 813-D02-R12-62-20-01-FD-S80R**  
Код заказа: BNS03ZC

**BALLUFF**

**Mechanical data**

Количество точек переключения	2 ролика
Направление приближения	продольно, параллельно привинчиваемой поверхности
Переключающий элемент	1. Точка переключения: BSE 85 2. Точка переключения: BSE 30.0
Размеры	120 x 64 x 85 мм
Расстояние до толкателя, 1-я точка переключения	30 mm
Расстояние от кулачка до опорной кромки	1-2. Точка переключения: 4.50...5.00 mm
Скорость трогания с места	1-2. Точка переключения: 60 m/ min
Срок службы, механич.	1. Точка переключения: 1 млн. циклов переключения 2. Точка переключения: 30 млн. циклов переключения

**Усилие переключения**

1. Точка переключения: 30 N
2. Точка переключения: 20 N  
вертикально

**Установка**

**Фланец, ввод**

- 2 Резьбовых выхода M20

**Форма толкателя**

- 1-2-я точка переключения:  
ролик

**Range/Distance**

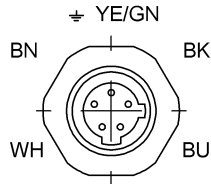
**Воспроизводимость**

1. Точка переключения:  $\pm 0.01$   
mm
2. Точка переключения:  $\pm 0.02$   
mm

**Расстояние между точками переключения**

- 12 mm

**Connector Drawings**



Вид в сторону штекера

## Wiring Diagrams

