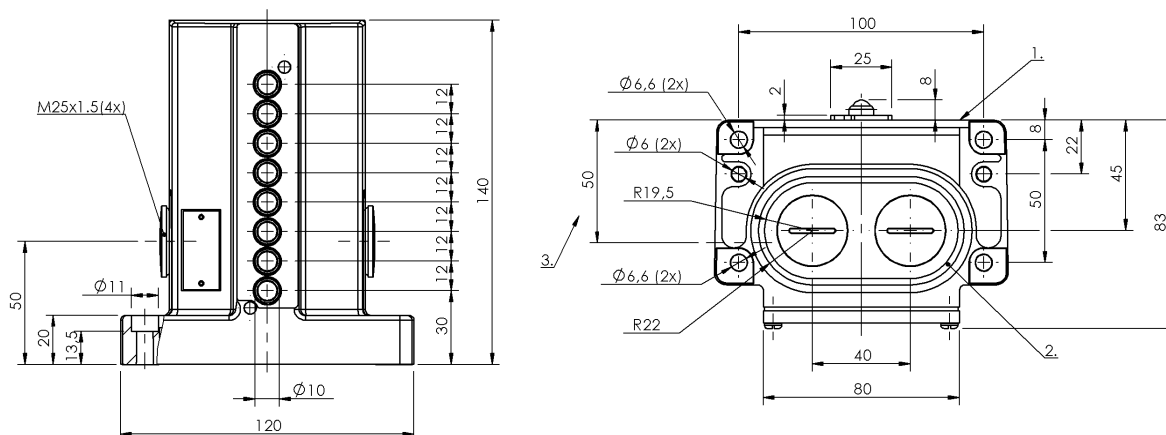


Кулачковые выключатели
BNS 819-D08-K12-100-10
 Код заказа: BNS00ME

BALLUFF



1) Опорная кромка, 2) Уплотнительное кольцо, 3) Кабельный ввод



Display/Operation

Индикация функций 1-8. Switch position: None

Electrical connection

Тип разъема 1-8. Точка переключения:
 Винтовая клемма

Electrical data

Длительный ток 1-8. Switch position: 6 A
 Расчетное рабочее напряжение Ue 1-8. Switch position: 250 V AC
 Функция переключения, механическая Двойное прерывание с гальванической развязкой один замыкатель и один размыкатель
 Двухконтурный переключатель
 Частота переключения 1-8. Switch position: 300/min

Environmental conditions

Степень защиты IP67
 Температура окружающей среды -5...85 °C

Functional safety

B10d (EN ISO 13849-1) BSE 30.0: 30 млн. циклов переключения

General data

Базовый стандарт IEC 60947-5-1
 Исполнение Щелчковый контакт
 Переключатель DIN DIN 43697
 Принцип действия 1-8. Switch position: Mechanical
 Разрешение на эксплуатацию/конформность CE
 CCC
 CSA
 WEEE

Material

Материал контактов 1-8. Switch position: Silver, gold plated
 Материал корпуса Алюминий
 Материал корпуса, защита поверхности анодирован.
 Материал толкателя 1-8. Switch position: Stainless steel (1.4034)

Кулачковые выключатели
BNS 819-D08-K12-100-10
Код заказа: BNS00ME

BALLUFF

Mechanical data

Количество точек переключения	8 шариков
Направление приближения	продольно, параллельно привинчиваемой поверхности
Переключающий элемент	1-8. Switch position: BSE 30.0
Размеры	120 x 140 x 84 мм
Расстояние до толкателя, 1-я точка переключения	30 mm
Расстояние от кулачка до опорной кромки	1-8. Switch position: 4.50...5.00 mm
Скорость трогания с места	1-8. Switch position: 10 m/min

Срок службы, механич.

1-8. Switch position: 30 million
Switching operations

Усилие переключения

1-8. Switch position: 20 N

Установка

вертикально

Фланец, ввод

2 Резьбовых выхода M25

Форма толкателя

1-8-я точка переключения: шар
1-8-я точка переключения: шар

Range/Distance

Воспроизводимость

1-8. Switch position: ± 0.002 mm

Расстояние между точками переключения

12 mm

Wiring Diagrams

BSE 30.0

