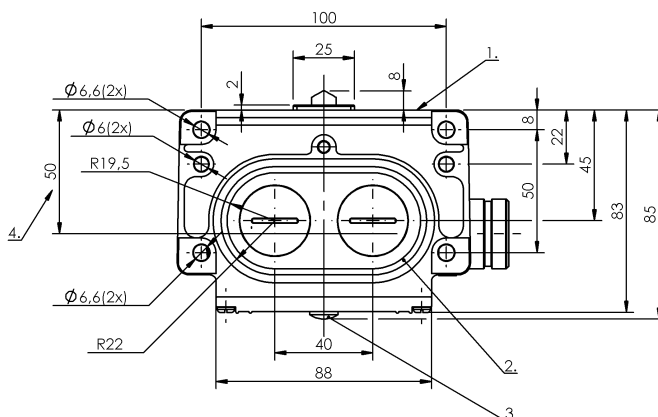
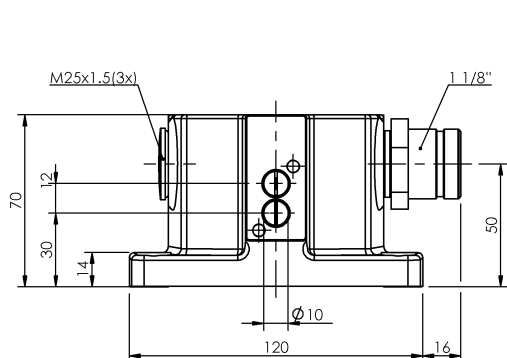


Кулачковые выключатели
BNS 819-D02-D12-100-10-FD-S90R
 Код заказа: BNS00A5

BALLUFF



1) Опорная кромка, 2) Уплотнительное кольцо, 3) Функциональный индикатор FD/FE/LL, 4) Кабельный ввод



Display/Operation

Индикация функций 1-2. Точка переключения: FD - 6...60 В

Electrical connection

Разъем 1 1/8"-Flange male, 12-pin
Тип разъема 1. Точка переключения: Штекерный разъем

Electrical data

Длительный ток 1-2. Точка переключения: 5 А
Расчетное рабочее напряжение Ue 1-2. Точка переключения: 6...60 В
Функция переключения, механическая Двухконтурный переключатель один замыкатель и один размыкатель с гальванической развязкой
 Двойное прерывание
Частота переключения 1-2. Точка переключения: 300/мин

Environmental conditions

Степень защиты IP67
Температура окружающей среды -5...85 °C

Functional safety

B10d (EN ISO 13849-1) BSE 30.0: 30 млн. циклов переключения

General data

Базовый стандарт IEC 60947-5-1
Исполнение Щелчковый контакт
Переключатель DIN DIN 43697
Принцип действия 1-2. Точка переключения: механический
Разрешение на эксплуатацию/конформность CE WEEE

Material

Материал контактов 1-2. Точка переключения: Чистое серебро,позолоч.
Материал корпуса Алюминий
Материал корпуса, защита поверхности анодирован.
Материал толкателя 1-2. Точка переключения: Высококачественная сталь (1.4034)

Кулачковые выключатели
BNS 819-D02-D12-100-10-FD-S90R
Код заказа: BNS00A5

BALLUFF

Mechanical data

| | |
|---|--|
| Количество точек переключения | 2 крыши |
| Направление приближения | продольно, параллельно привинчиваемой поверхности |
| Переключающий элемент | 1-2. Точка переключения: BSE 30.0 |
| Размеры | 120 x 70 x 85 мм |
| Расстояние до толкателя, 1-я точка переключения | 30 mm |
| Расстояние от кулачка до опорной кромки | 1-2. Точка переключения: 4.50...5.00 mm |
| Скорость трогания с места | 1-2. Точка переключения: 40 m/ min |

Срок службы, механич.

1-2. Точка переключения: 30
млн. циклов переключения

Усилие переключения

1-2. Точка переключения: 20 N
вертикально

Установка

2 Резьбовых выхода M25

Фланец, ввод

1-2-я точка переключения:

Форма толкателя

крыша

Range/Distance

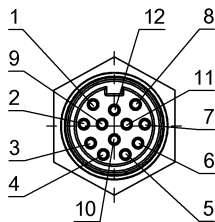
Воспроизводимость

1-2. Точка переключения:
±0.002 mm

Расстояние между точками переключения

12 mm

Connector Drawings



Вид в сторону штекера

Wiring Diagrams

