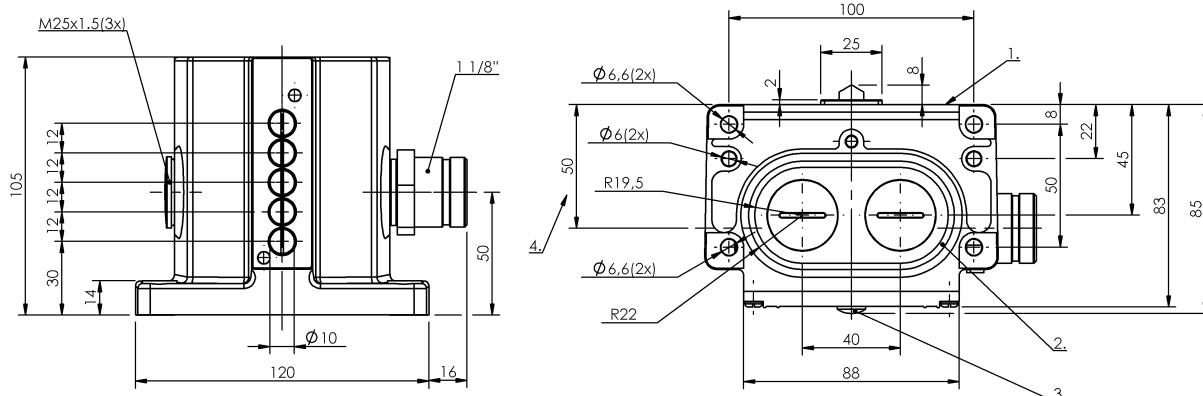


Кулачковые выключатели  
**BNS 819-D05-D12-100-10-FD-S90R**  
 Код заказа: BNS00JH

**BALLUFF**



1) Опорная кромка, 2) Уплотнительное кольцо, 3) Функциональный индикатор FD/FE/LL, 4) Кабельный ввод



**Display/Operation**

Индикация функций 1-5. Точка переключения: FD - 6...60 В

**Functional safety**

**B10d (EN ISO 13849-1)** BSE 30.0: 30 млн. циклов переключения

**Electrical connection**

Разъем 1 1/8"-Flange male, 12-pin  
 Тип разъема 1. Точка переключения: Штекерный разъем

**General data**

Базовый стандарт IEC 60947-5-1  
 Исполнение Щелчковый контакт  
 Переключатель DIN DIN 43697  
 Принцип действия 1-5. Точка переключения: механический  
 Разрешение на эксплуатацию/конформность CE WEEE

**Electrical data**

Длительный ток 1-5. Точка переключения: 5 А  
 Расчетное рабочее напряжение Ue 1-3. Точка переключения: 6...60 В  
 4. Точка переключения: 30 В~/36 В=  
 5. Точка переключения: 6...60 В  
 Функция переключения, механическая Двухконтурный переключатель один замыкатель и один размыкатель с гальванической развязкой Двойное прерывание  
 Частота переключения 1-5. Точка переключения: 300/мин

**Material**

Материал контактов 1-5. Точка переключения: Чистое серебро,позолоч.  
 Материал корпуса Алюминий  
 Материал корпуса, защита поверхности анодирован.  
 Материал толкателя 1-5. Точка переключения: Высококачественная сталь (1.4034)

**Environmental conditions**

Степень защиты IP67  
 Температура окружающей среды -5...85 °C

Кулачковые выключатели  
**BNS 819-D05-D12-100-10-FD-S90R**  
Код заказа: BNS00JH

# BALLUFF

## Mechanical data

Количество точек переключения	5 крыш
Направление приближения	продольно, параллельно привинчиваемой поверхности
Переключающий элемент	1-5. Точка переключения: BSE 30.0
Размеры	120 x 105 x 85 мм
Расстояние до толкателя, 1-я точка переключения	30 мм
Расстояние от кулачка до опорной кромки	1-5. Точка переключения: 4.50...5.00 мм
Скорость трогания с места	1-5. Точка переключения: 40 м/ min

## Срок службы, механич.

1-5. Точка переключения: 30  
млн. циклов переключения

## Усилие переключения

1-5. Точка переключения: 20 N  
вертикально

## Установка

2 Резьбовых выхода M25

## Фланец, ввод

1-5-я точка переключения:

## Форма толкателя

крыша

## Range/Distance

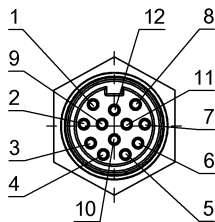
### Воспроизводимость

1-5. Точка переключения:  
±0.002 mm

### Расстояние между точками переключения

12 mm

## Connector Drawings



Вид в сторону штекера

Wiring Diagrams

