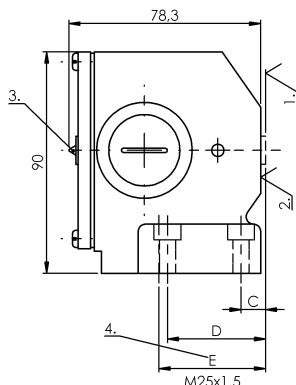
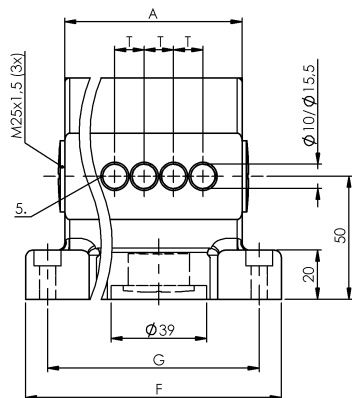
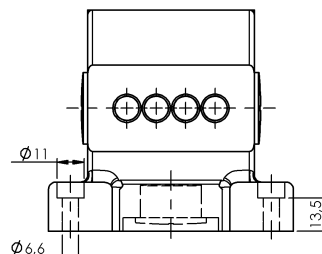


Кулачковые выключатели
BNS 816-B04-THA-16-605-11
 Код заказа: BNS03H8

BALLUFF



Анzahl der Schaltstellen No. of switch positions	2	3	4	5	6	7	8	10	12	13	14
Maß F bei F when T=12 mm	84	84	100	116	132	148	164	180	212		
Maß G bei G when T=12 mm	66	66	82	98	114	130	146	162	194		
Maß A bei A when T=12 mm	54	54	68	84	100	116	132	148	180		
Maß F bei F when T=16 mm	84	100	116	132	148	164	180	212	244		276
Maß G bei G when T=16 mm	66	82	98	114	130	146	162	194	226		258
Maß A bei A when T=16 mm	54	68	84	100	116	132	148	180	212		244



Maße bei Einsatz von induktiven Schallelementen mit Tastkopf : Dimensions when using inductive switch elements with head :	Ø 10 mm	Ø 15,5 mm
C	10 mm	8 mm
D	40 mm	38 mm
E	43,5 mm	41,5 mm

1) Активная поверхность, 2) Опорная кромка, 3) Функциональный индикатор FD/FE/LL, 4) Кабельный ввод, 5) 1-я точка переключения



Display/Operation

Индикация функций 1-4. Точка переключения:
Световод

Electrical connection

Тип разъема 1-4. Точка переключения:
Винтовая клемма

Электрическое исполнение 3-/4-проводн.

Electrical data

Длительный ток 1-4. Точка переключения: 0.13 A

Расчетное рабочее напряжение Ue 1-4. Точка переключения: 24 V=

Environmental conditions

Степень защиты IP67

Температура окружающей среды -25...70 °C

Functional safety

MTTF (40°C) BES 517-142-Y: 1680 a

General data

Базовый стандарт IEC 60947-5-2

Исполнение Индуктивный

Принцип действия 1-4. Точка переключения:
Индуктивный

Разрешение на эксплуатацию/
конформность CE
WEEE

Material

Материал корпуса Алюминий

Материал корпуса, защита анодирован.
поверхности

Mechanical data

Переключающий элемент 1-4. Точка переключения: BES
517-142-Y

Расстояние между выступами -
активная поверхность 1-4. Точка переключения: 0...
4.05 mm

Установка параллельно

Фланец, ввод 1 Резьбовой выход M25

Output/Interface

Переключающий выход PNP, антивалентный

Range/Distance

Дальность действия 5 mm

Надежная дальность срабатывания 1-4. Точка переключения: 4 mm
Sa

Расчетный промежуток срабатывания Sn 1-4. Точка переключения: 5.0
mm

Wiring Diagrams

