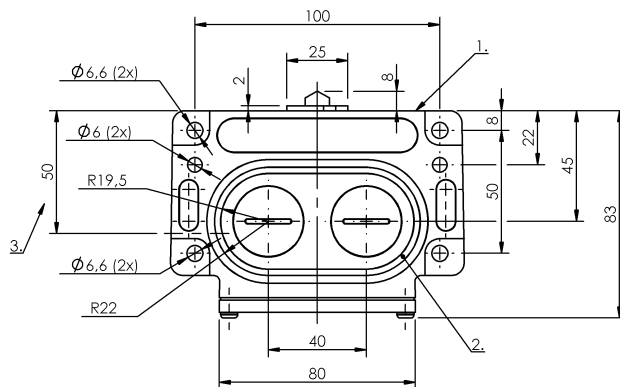
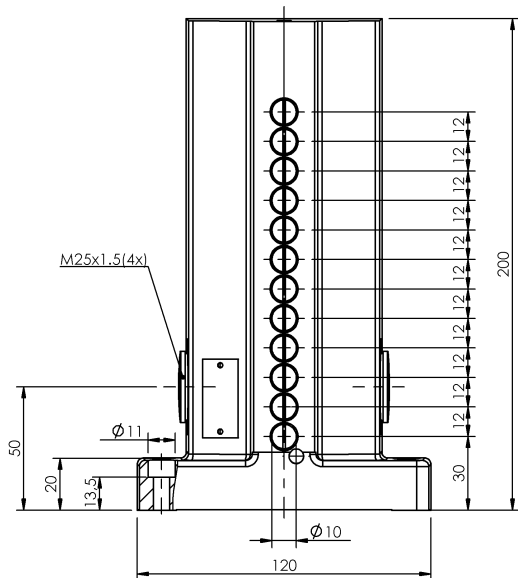


Кулачковые выключатели  
**BNS 819-D12-D12-100-10**  
 Код заказа: BNS00NL

**BALLUFF**



1) Опорная кромка, 2) Уплотнительное кольцо, 3) Кабельный ввод



**Display/Operation**

Индикация функций 1-12. Точка переключения: нет

**Electrical connection**

Тип разъема 1-12. Точка переключения:  
 Винтовая клемма

**Electrical data**

Длительный ток 1-12. Точка переключения: 6 A  
 Расчетное рабочее напряжение Ue 1-12. Точка переключения: 250 В~  
 Функция переключения, механическая с гальванической развязкой  
 Двухконтурный переключатель один замыкатель и один размыкатель  
 Двойное прерывание  
 Частота переключения 1-12. Точка переключения: 300/ мин

**Environmental conditions**

Степень защиты IP67  
 Температура окружающей среды -5...85 °C

**Functional safety**

V10d (EN ISO 13849-1) BSE 30.0: 30 млн. циклов переключения

**General data**

Базовый стандарт IEC 60947-5-1  
 Исполнение Щелчковый контакт  
 Переключатель DIN DIN 43697  
 Принцип действия 1-12. Точка переключения: механический  
 Разрешение на эксплуатацию/конформность CE  
 CSA  
 WEEE

**Material**

Материал контактов 1-12. Точка переключения: Чистое серебро,позолоч.  
 Материал корпуса Алюминий  
 Материал корпуса, защита поверхности анодирован.  
 Материал толкателя 1-12. Точка переключения: Высококачественная сталь (1.4034)

Кулачковые выключатели  
**BNS 819-D12-D12-100-10**  
Код заказа: BNS00NL

# BALLUFF

## Mechanical data

Количество точек переключения	12 крыш
Направление приближения	продольно, параллельно привинчиваемой поверхности
Переключающий элемент	1-12. Точка переключения: BSE 30.0
Размеры	120 x 200 x 83 мм
Расстояние до толкателя, 1-я точка переключения	30 mm
Расстояние от кулачка до опорной кромки	1-12. Точка переключения: 4.50...5.00 mm
Скорость трогания с места	1-12. Точка переключения: 40 m/min

## Срок службы, механич.

1-12. Точка переключения: 30  
млн. циклов переключения

## Усилие переключения

1-12. Точка переключения: 20 N  
вертикально

## Установка

2 Резьбовых выхода M25

## Фланец, ввод

1-12-я точка переключения:  
крыша

## Форма толкателя

## Range/Distance

### Воспроизводимость

1-12. Точка переключения:  
 $\pm 0.002$  mm

### Расстояние между точками переключения

12 mm

## Wiring Diagrams

BSE 30.0

