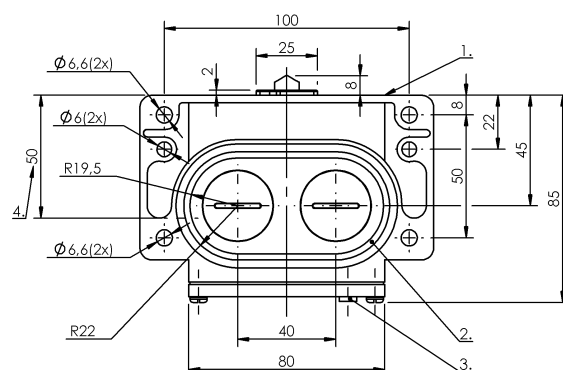
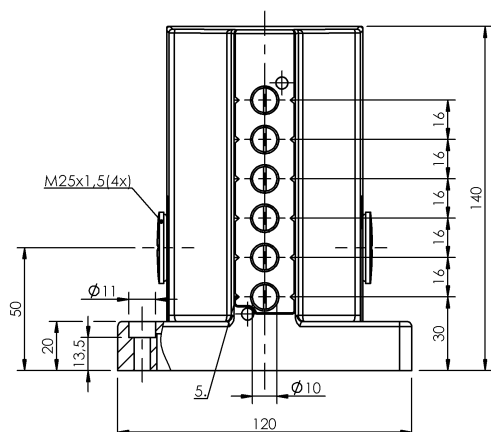


Кулачковые выключатели
BNS 813-D06-D16-100-22-06-FC
 Код заказа: BNS013M

BALLUFF



1) Опорная кромка, 2) Уплотнительное кольцо, 3) Функциональный индикатор FC, 4) Кабельный ввод, 5) Марк. Безопасн. точка переключения



Display/Operation

Индикация функций 1-6. Точка переключения: FC - 6...24 В

Electrical connection

Тип разъема 1-6. Точка переключения: Винтовая клемма

Electrical data

Длительный ток 1-6. Точка переключения: 6 А
Расчетное рабочее напряжение Ue 1-6. Точка переключения: 24 В=
Функция переключения, механическая Размыкатель с принудительным размыканием согласно требованиям VDE
 Двойное прерывание
 Замыкающий контакт со скачкообразной функцией с гальванической развязкой
 один замыкатель и один размыкатель
 Двухконтурный переключатель
Частота переключения 1-6. Точка переключения: 160/ мин

Environmental conditions

Степень защиты IP67
Температура окружающей среды -5...85 °C

Functional safety

B10d (EN ISO 13849-1) BSE 85: 1 млн. циклов переключения

General data

Базовый стандарт IEC 60947-5-1
Исполнение Безопасность DIN EN 60204-1
Переключатель DIN DIN 43697
Принцип действия 1-6. Точка переключения: механический
Разрешение на эксплуатацию/конформность CE
 WEEE

Material

Материал контактов 1-6. Точка переключения: Чистое серебро
Материал корпуса Алюминий
Материал корпуса, защита поверхности анодирован.
Материал толкателя 1-6. Точка переключения: Высококачественная сталь (1.4034)

Кулачковые выключатели
BNS 813-D06-D16-100-22-06-FC
Код заказа: BNS013M

BALLUFF

Mechanical data

Количество точек переключения	6 крыш
Направление приближения	продольно, параллельно привинчиваемой поверхности
Переключающий элемент	1-6. Точка переключения: BSE 85
Размеры	120 x 140 x 84 мм
Расстояние до толкателя, 1-я точка переключения	30 mm
Расстояние от кулачка до опорной кромки	1-6. Точка переключения: 4.50...5.00 mm
Скорость трогания с места	1-6. Точка переключения: 40 m/ min

Срок службы, механич.

1-6. Точка переключения: 1 млн.
циклов переключения

Усилие переключения

1-6. Точка переключения: 30 N

Установка

вертикально

Фланец, ввод

2 Резьбовых выхода M25

Форма толкателя

1-6-я точка переключения:
крыша

Range/Distance

Воспроизводимость

1-6. Точка переключения: ± 0.02
mm

Расстояние между точками переключения

16 mm

Wiring Diagrams

BSE 85

