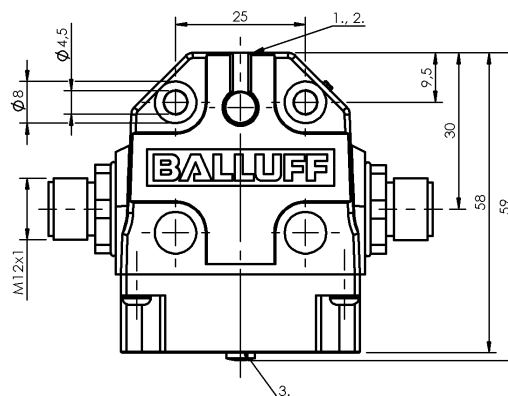
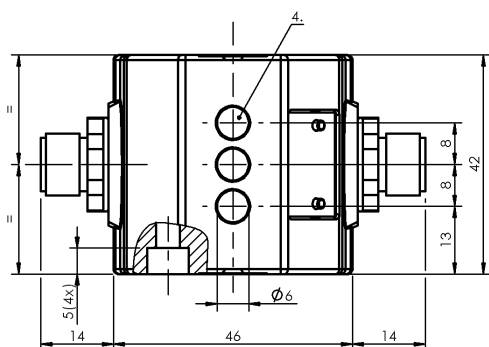


Кулачковые выключатели  
**BNS 816-B03-TOB-08-650-11-S80S**  
 Код заказа: BNS03FN

**BALLUFF**



1) Опорная кромка, 2) Активная поверхность, 3) Функциональный индикатор FD/FE/LL, 4) 1-я точка переключения



### Display/Operation

**Индикация функций** 1-3. Точка переключения:  
Световод

### Electrical connection

**Разъем** M12x1-Flange male, 5-pin  
**Тип разъема** 1. Точка переключения:  
Штекерный разъем  
**Электрическое исполнение** 3-/4-проводн.

### Electrical data

**Длительный ток** 1-3. Точка переключения: 0.13 A  
**Расчетное рабочее напряжение Ue** 1-3. Точка переключения: 24 V=

### Environmental conditions

**Степень защиты** IP67  
**Температура окружающей среды** -25...70 °C

### Functional safety

**MTTF (40°C)** BES 517-312-Y: 1620 a

### General data

**Базовый стандарт** IEC 60947-5-2  
**Исполнение** Индуктивный  
**Принцип действия** 1-3. Точка переключения:  
Индуктивный  
**Разрешение на эксплуатацию/  
конформность** CE  
WEEE

### Material

**Материал корпуса** Алюминий  
**Материал корпуса, защита  
поверхности** анодирован.

### Mechanical data

**Переключающий элемент** 1-3. Точка переключения: BES  
517-312-Y  
**Размеры** 40 x 42 x 60 mm  
**Расстояние до толкателя, 1-я точка  
переключения** 13 mm  
**Расстояние между выступами -  
активная поверхность** 1-3. Точка переключения: 0...  
0.90 mm  
**Установка** вертикально  
**Фланец, ввод** нет

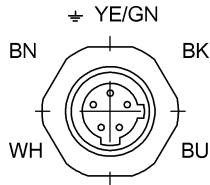
### Output/Interface

**Переключающий выход** PNP замыкающий контакт (NO)

### Range/Distance

**Дальность действия** 1,1 mm  
**Надежная дальность срабатывания Sa** 1-3. Точка переключения: 0.9  
mm  
**Расстояние между точками  
переключения** 8 mm  
**Расчетный промежуток  
срабатывания Sn** 1-3. Точка переключения: 1.1  
mm

**Connector Drawings**



Вид в сторону штекера

**Wiring Diagrams**

