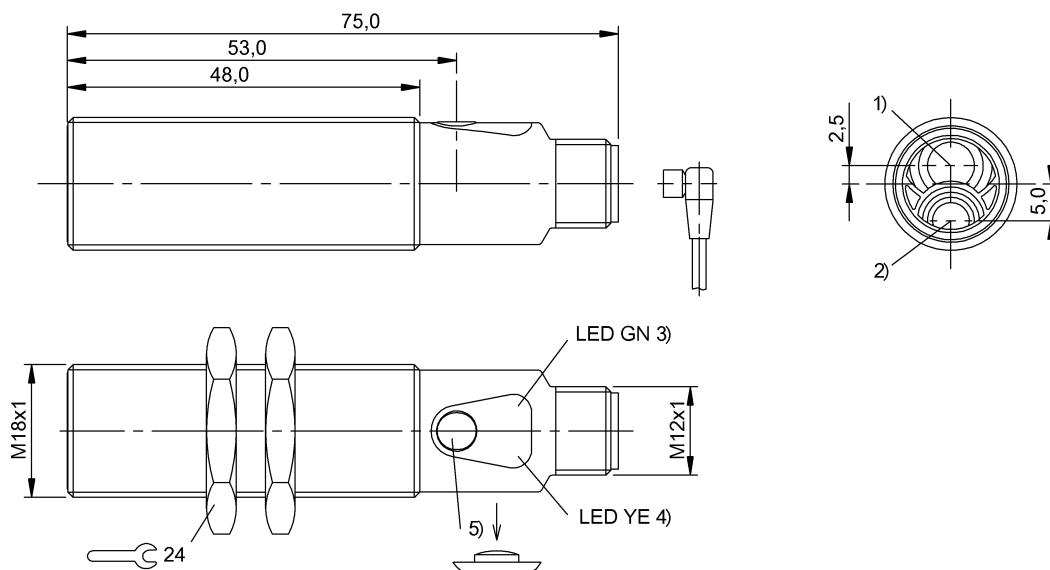


Оптоэлектронные датчики
BOS 18M-PUD-RD30-S4
 Код заказа: BOS01CU

BALLUFF



1) Оптическая ось, приемник, 2) Оптическая ось, передатчик, 3) Напряжение питания / короткое замыкание, 4) Прием света / пограничная зона, 5) Sn



Display/Operation

Возможность регулировки	Дальность срабатывания (Sn)
Задатчик	Кнопка
Индикация	СД зеленый: рабочее напряжение Предельный диапазон – СД желтый, мигает Короткое замыкание – СД зеленый, мигает СД желтый: прием света

Electrical connection

Защита от короткого замыкания	да
Защита от переплюсовки	да
Контакты, защита поверхности	позолоченный
Разъем	Штекерный разъем, M12x1-Штекер, 4--конт.
С защитой от неправильного подключения	да

Electrical data

Емкость нагрузки, макс., при U_e	0.1 μ F
Задержка включения T_{on} , макс.	2.5 мс
Задержка выключения t_{off} , макс.	2.5 мс
Категория применения	=13
Класс защиты	II
Остаточная волнистость, макс. (% от U_e)	15 %
Падение напряжения U_d , макс., при I_e	2.5 V
Рабочее напряжение U_b	10...30 VDC
Расчетное напряжение изоляции U_i	75 V DC
Расчетное рабочее напряжение U_e	24 V
Расчетный рабочий ток I_e	100 mA
Ток холостого хода I_0 , макс. при U_e	40 mA
Частота переключения	200 Гц

Environmental conditions

EN 60068-2-27, ударная нагрузка	Полусинус, 30 гн, 11 мс, 3x6
EN 60068-2-6, вибрация	10...55 Гц, амплитуда 1 мм, 3x30 мин
Степень загрязнения	3
Степень защиты	IP67
Температура окружающей среды	-5...55 °C

Оптоэлектронные датчики
BOS 18M-PUD-RD30-S4
Код заказа: BOS01CU

BALLUFF

General data

Базовый стандарт	IEC 60947-5-2
Принцип действия	Оптоэлектронный датчик
Разрешение на эксплуатацию/ конформность	CE cULus E- WEEE
Серия	18M
Форма	Цилиндр Оптика прямая

Material

Активная поверхность, материал	Стекло
Защита поверхности	никелир.
Материал корпуса	Латунь

Mechanical data

Крепление	Гайка M18x1
Макс. момент затяжки	15 Nm 30 Nm
Размеры	Ø 18 x 75 мм

Optical data

Вид излучения	СД красного света
Длина волны	626 nm
Посторонний свет, макс.	10000 Lux
Принцип действия, оптич.	Оптический щуп, энергетический
Светодиодная группа по IEC 62471	Группа риска 1
Функция переключения, оптич.	срабатывание на освещение / на затемнение
Характеристика струи	расхождение

Output/Interface

Интерфейс	DSC
Переключающий выход	DSC замыкающий контакт/ размыкающий контакт (NO/NC)

Range/Distance

Гистерезис H, макс. (% от Sr)	10.0 %
Дальность действия	0...500 мм
Температурный дрейф, макс. (% от Sr)	10 %
Условное расстояние переключения sp	500 мм регулируется

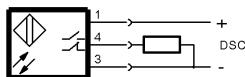
Remarks

Базовый объект (измерительная пластина): серый лист, 200 x 200, 90 % отражение, осевое приближение.
После устранения перегрузки датчик снова готов к работе.
Подробная информация: см. Руководство по эксплуатации.
Комплектующие заказываются отдельно.

Connector Drawings



Wiring Diagrams



Opto Symbols

