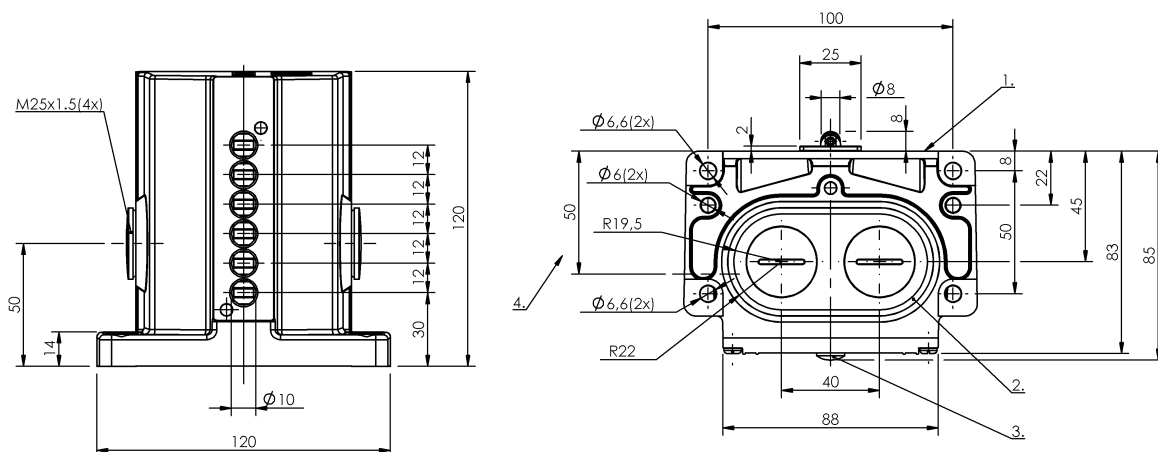


Кулачковые выключатели  
**BNS 819-D06-L12-100-10-FD**  
 Код заказа: BNS00LC

**BALLUFF**



1) Опорная кромка, 2) Уплотнительное кольцо, 3) Функциональный индикатор FD/FE/LL, 4) Кабельный ввод



**Display/Operation**

Индикация функций 1-6. Точка переключения: FD - 6...60 В

**Electrical connection**

Тип разъема 1-6. Точка переключения: Винтовая клемма

**Electrical data**

Длительный ток 1-6. Точка переключения: 6 А  
 Расчетное рабочее напряжение Ue 1-6. Точка переключения: 250 В~  
 Функция переключения, механическая Двойное прерывание с гальванической развязкой один замыкатель и один размыкатель  
 Двухконтурный переключатель  
 Частота переключения 1-6. Точка переключения: 300/мин

**Environmental conditions**

Степень защиты IP67  
 Температура окружающей среды -5...85 °C

**Functional safety**

B10d (EN ISO 13849-1) BSE 30.0: 30 млн. циклов переключения

**General data**

Базовый стандарт IEC 60947-5-1  
 Исполнение Щелчковый контакт  
 Переключатель DIN DIN 43697  
 Принцип действия 1-6. Точка переключения: механический  
 Разрешение на эксплуатацию/конформность CE  
 CCC  
 WEEE

**Material**

Материал контактов 1-6. Точка переключения: Чистое серебро,позолоч.  
 Материал корпуса Алюминий  
 Материал корпуса, защита поверхности анодирован.  
 Материал толкателя 1-6. Точка переключения: Высококачественная сталь (1.4034)

Кулачковые выключатели  
**BNS 819-D06-L12-100-10-FD**  
Код заказа: BNS00LC

# BALLUFF

## Mechanical data

Количество точек переключения	6 подшипников качения
Направление приближения	продольно, параллельно привинчиваемой поверхности
Переключающий элемент	1-6. Точка переключения: BSE 30.0
Размеры	120 x 120 x 85 мм
Расстояние до толкателя, 1-я точка переключения	30 mm
Расстояние от кулачка до опорной кромки	1-6. Точка переключения: 4.50...5.00 mm
Скорость трогания с места	1-6. Точка переключения: 120 m/min

## Срок службы, механич.

1-6. Точка переключения: 30  
млн. циклов переключения

## Усилие переключения

1-6. Точка переключения: 20 N  
вертикально

## Установка

2 Резьбовых выхода M25

## Фланец, ввод

1-6-я точка переключения:  
подшипник качения

## Форма толкателя

## Range/Distance

### Воспроизводимость

1-6. Точка переключения:  $\pm 0.01$   
mm

### Расстояние между точками переключения

12 mm

## Wiring Diagrams

BSE 30.0

