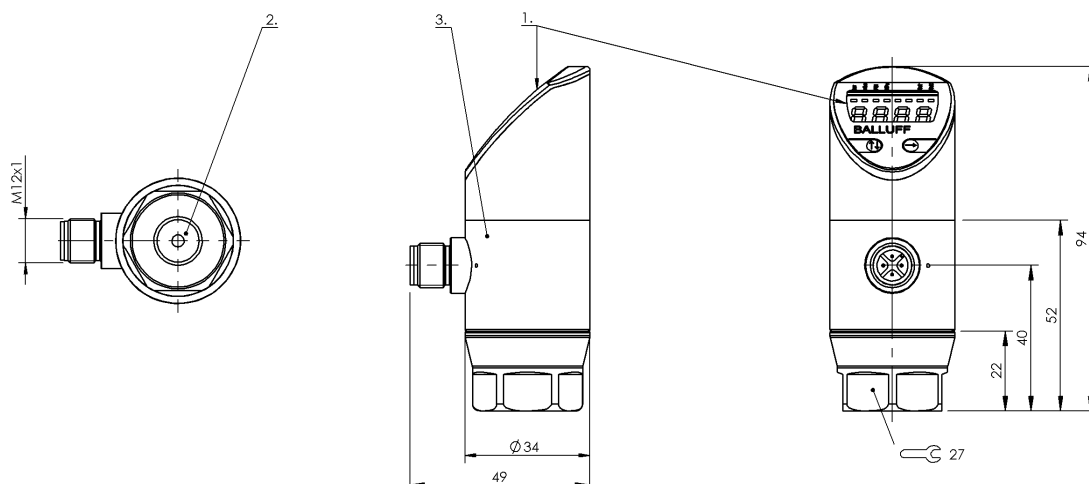


Датчики давления
BSP B400-EV002-D01A0B-S4
 Код заказа: BSP003M

BALLUFF



1) Панель индикации и управления, 2) Технологический разъем, 3) Корпус поворачивается на 320°



Display/Operation

Индикатор функции переключения СД

Electrical connection

Защита от короткого замыкания да
 Защита от переполюсовки да
 Разъем M12x1-Male, 4-pin, A-coded

Electrical data

Выходной ток, макс. 500 mA
 Класс защиты III
 Потребляемый ток, макс. 50 mA
 Рабочее напряжение Ub 18...36 VDC
 Циклы нагрузки 100 млн.
 Циклы переключения, мин. 100 млн.
 Частота переключения 200 Гц

Environmental conditions

EN 60068-2-27, ударная нагрузка 30 г, 11 мс
 EN 60068-2-6, вибрация 30 г, 10...2000 Гц
 Излучение помех EN 61000-6-4:2013
 Компенс. температура -25...85 °C
 Помехоустойчивость EN 61000-6-2:2005
 Степень защиты IP67
 Температура окружающей среды -25...85 °C
 Температура среды -25...125 °C
 Температура хранения -40...85 °C
 Температурный коэффициент, типов. ≤ ±0,3% FSO / 10 K

Functional safety

MTTF (40°C) 368 a

General data

Панель управления 2 кнопки
 Поворот на 320°
 4-значный, 7-сегментный красный индикатор
 Разрешение на эксплуатацию/соответствие CE
 cULus
 WEEE

Material

Материал измерительных ячеек Керамика Al2O3
 Материал корпуса PA
 PA 6.6
 Материал корпуса штекера Высококачественная сталь (1.4307)
 Материал технологического соединения Высококачественная сталь (1.4301)
 Материал уплотнительного кольца FKM

Mechanical data

Вес 230.00 g
 Макс. момент затяжки 5 Nm
 Технологическое соединение G 1/4" (DIN 3852)

Датчики давления
BSP B400-EV002-D01A0B-S4
Код заказа: BSP003M

BALLUFF

Output/Interface

Переключающий выход 2 NPN замыкающий/
размыкающий контакт (NO/NC)

Range/Distance

Давление перегрузки	650 bar
Давление разрыва	1000.00 bar
Диапазон измерения	0...400 бар
Долговременная стабильность, макс.	0,3 % FSO/год
Разрешение	≤ 12 бит
Точность	±0,5 % FSO BFSL
Точность воспроизведения	≤ ± 0,2 % FSO
Частота дискретизации	1 ms

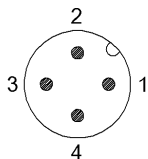
Remarks

Выдерживает вакуум

Дополнительная информация по MTTF или B10d содержится в сертификате MTTF / B10d

Указанное значение MTTF / B10d не гарантирует каких-либо свойств и/или срока службы; речь идет только об экспериментальных данных, не имеющих обязательного характера. Эти данные не продлевают срок давности по гарантийным претензиям и не влияют на него каким-либо иным образом.

Connector Drawings



Wiring Diagrams

