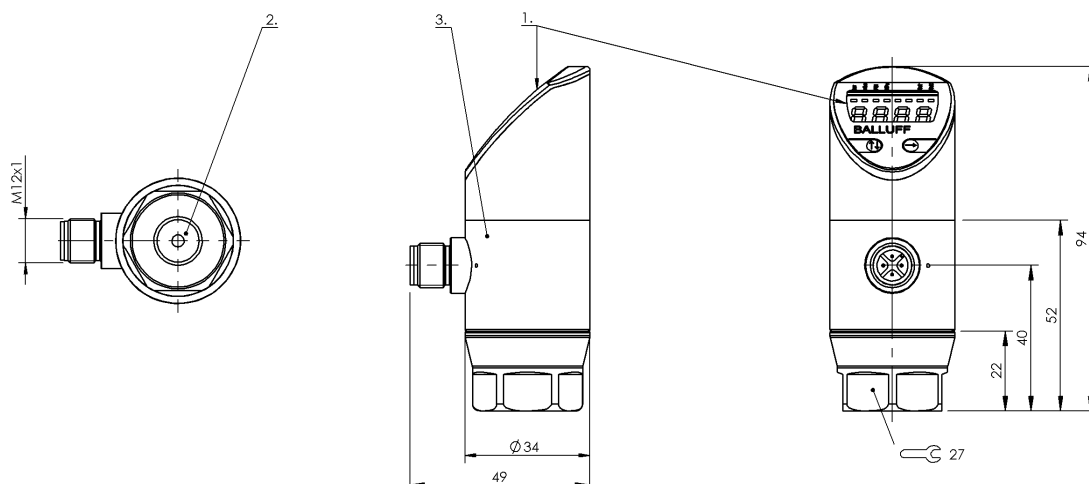


Датчики давления  
**BSP B400-EV003-A01A0B-S4**  
 Код заказа: BSP0047

# BALLUFF



1) Панель индикации и управления, 2) Технологический разъем, 3) Корпус поворачивается на 320°



## Display/Operation

Индикатор функции переключения СД

## Electrical connection

Защита от короткого замыкания да  
 Защита от переплюсовки да  
 Разъем M12x1-Male, 4-pin, A-coded

## Electrical data

Выходной ток, макс. 500 mA  
 Класс защиты III  
 Потребляемый ток, макс. 50 mA  
 Рабочее напряжение U<sub>b</sub> 18...36 VDC  
 Циклы нагрузки 100 млн.  
 Циклы переключения, мин. 100 млн.  
 Частота переключения 200 Гц

## Environmental conditions

EN 60068-2-27, ударная нагрузка 30 г, 11 мс  
 EN 60068-2-6, вибрация 30 г, 10...2000 Гц  
 Излучение помех EN 61326-2-3:2013  
 Компенс. температура -25...85 °C  
 Помехоустойчивость EN 61000-6-2:2005  
 Степень защиты IP67  
 Температура окружающей среды -40...85 °C  
 Температура среды -40...125 °C  
 Температура хранения -40...85 °C  
 Температурный коэффициент, типов. ≤ ±0,3% FSO / 10 K

## Functional safety

MTTF (40°C) 368 a

## General data

Панель управления 2 кнопки  
 Поворот на 320°  
 4-значный, 7-сегментный красный индикатор  
 Разрешение на эксплуатацию/соответствие CE  
 cULus  
 WEEE

## Material

Материал измерительных ячеек Керамика Al<sub>2</sub>O<sub>3</sub>  
 Материал корпуса Высококачественная сталь (1.4301)  
 PA 6.6  
 Материал корпуса штекера Высококачественная сталь (1.4307)  
 Материал технологического соединения Высококачественная сталь (1.4301)  
 Материал уплотнительного кольца FKM

## Mechanical data

Вес 230.00 g  
 Макс. момент затяжки 5 Nm  
 Технологическое соединение G 1/4" (DIN 3852)

Датчики давления  
**BSP B400-EV003-A01A0B-S4**  
Код заказа: BSP0047

# BALLUFF

## Output/Interface

Аналоговый выход	Аналог., напряжение 0...10 В
Переключающий выход	NPN замыкающий/ размыкающий контакт (NO/NC)

## Range/Distance

Давление перегрузки	650 bar
Давление разрыва	1000.00 bar
Диапазон измерения	0...400 бар
Долговременная стабильность, макс.	0,3 % FSO/год
Разрешение	≤ 12 бит
Точность	±0,5 % FSO BFSL
Точность воспроизведения	≤ ± 0,2 % FSO
Частота дискретизации	1 ms

## Remarks

Выдерживает вакуум

Допустимая нагрузка на аналоговый выход R<sub>мин.</sub> = 10 кОм

Дополнительная информация по MTTF или B10d содержится в сертификате MTTF / B10d

Указанное значение MTTF / B10d не гарантирует каких-либо свойств и/или срока службы; речь идет только об экспериментальных данных, не имеющих обязательного характера. Эти данные не продлевают срок давности по гарантийным претензиям и не влияют на него каким-либо иным образом.

## Connector Drawings



## Wiring Diagrams

