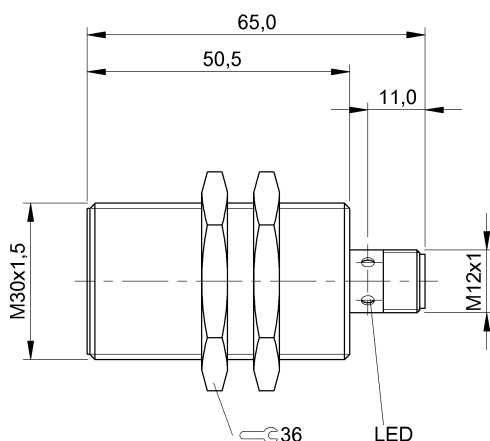


Индуктивные датчики  
**BES M30MI-PSC10B-S04G**  
 Код заказа: BES00A3

# BALLUFF



IND. CONT. EQ.  
 81U2  
 Class 2 Type 1

## Display/Operation

Индикация рабочего напряжения	нет
Индикация функций	да

## Electrical connection

Защита от короткого замыкания	да
Защита от переплюсовки	да
Разъем	M12x1-Male, 4-pin, A-coded
С защитой от неправильного подключения	да

## Electrical data

Выходное сопротивление Ra	33,0 кОм + D
Емкость нагрузки, макс., при Ue	1 µF
Задержка готовности Tv, макс.	150 ms
Категория применения	~13
Макс. ток холостого хода Io, без демпфирования	5 mA
Минимальный рабочий ток Im	0 mA
Остаточная волнистость, макс. (% от Ue)	15 %
Остаточный ток Ir, макс.	20 µA
Падение напряжения статич., макс.	2.5 V
Рабочее напряжение Ub	12...30 VDC
Расчетное напряжение изоляции Ui	75 V DC
Расчетное рабочее напряжение Ue=	24 V
Расчетный рабочий ток Ie	200 mA
Расчетный ток короткого замыкания	100 A
Ток холостого хода Io, макс., с затуханием	10 mA
Частота переключения	400 Гц

## Environmental conditions

EN 60068-2-27, ударная нагрузка	Полусинус, 30 гн, 11 мс
EN 60068-2-6, вибрация	55 Гц, амплитуда 1 мм, 3x30 мин
Степень загрязнения	3
Степень защиты	IP67
Температура окружающей среды	-25...70 °C

## Functional safety

MTTF (40°C)	880 a
-------------	-------

## General data

Базовый стандарт	IEC 60947-5-2
Марка	GLOBAL
Разрешение на эксплуатацию/конформность	CE cULus E~ WEEE

## Material

Активная поверхность, материал	PA 12
Защита поверхности	никелир.
Материал корпуса	Латунь

## Mechanical data

Момент затяжки	70 Нм
Размеры	Ø 30 x 65 мм
Типоразмер	M30x1,5
Установка	заподлицо

## Output/Interface

Переключающий выход                      PNP замыкающий контакт (NO)

## Range/Distance

Гистерезис H, макс. (% от Sr)	15.0 %
Надежная дальность срабатывания Sa	8.1 mm
Реальная дальность срабатывания Sr, допуск	±10 %
Реальный промежуток срабатывания Sg	10 mm
Стабильность повторяемости, макс. (% от Sr)	5.0 %
Температурный дрейф, макс. (% от Sr)	10 %
Условное расстояние переключения sp	10 mm

## Remarks

После устранения перегрузки датчик снова готов к работе.

Дополнительная информация по MTTF или B10d содержится в сертификате MTTF / B10d

Указанное значение MTTF / B10d не гарантирует каких-либо свойств и/или срока службы; речь идет только об экспериментальных данных, не имеющих обязательного характера. Эти данные не продлевают срок давности по гарантийным претензиям и не влияют на него каким-либо иным образом.

## Connector Drawings



## Wiring Diagrams

