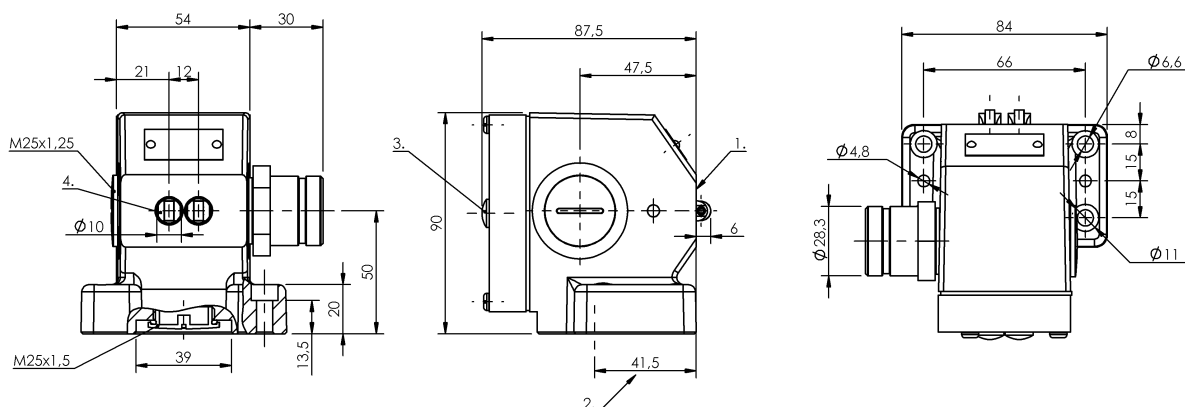


Кулачковые выключатели
BNS 819-B02-R12-72-10-FD-S90R
 Код заказа: BNS045R

BALLUFF



1) Опорная кромка, 2) Кабельный ввод, 3) Функциональный индикатор FD/FE/LL, 4) 1-я точка переключения



Display/Operation

Индикация функций 1-2. Точка переключения: FD - 6...60 В

Electrical connection

Разъем 1 1/8"-Flange male, 12-pin
Тип разъема 1. Точка переключения: Штекерный разъем

Electrical data

Длительный ток 1-2. Точка переключения: 5 А
Расчетное рабочее напряжение Ue 1-2. Точка переключения: 6...60 В
Функция переключения, механическая Двойное прерывание с гальванической развязкой один замыкатель и один размыкатель
 Двухконтурный переключатель
Частота переключения 1-2. Точка переключения: 300/мин

Environmental conditions

Степень защиты IP67
Температура окружающей среды -5...85 °C

Functional safety

B10d (EN ISO 13849-1) BSE 30.0: 30 млн. циклов переключения

General data

Базовый стандарт IEC 60947-5-1
Исполнение Щелчковый контакт
Принцип действия 1-2. Точка переключения: механический
Разрешение на эксплуатацию/конформность CE WEEE

Material

Материал контактов 1-2. Точка переключения: Чистое серебро,позолоч.
Материал корпуса Алюминий
Материал корпуса, защита поверхности анодирован.
Материал толкателя 1-2. Точка переключения: Высококачественная сталь (1.4034)

Кулачковые выключатели
BNS 819-B02-R12-72-10-FD-S90R
Код заказа: BNS045R

BALLUFF

Mechanical data

Количество точек переключения	2 ролика
Направление приближения	перпендик. к привинчиваемой поверхности
Переключающий элемент	1-2. Точка переключения: BSE 30.0
Расстояние от кулачка до опорной кромки	1-2. Точка переключения: 2.50...3.00 mm
Скорость трогания с места	1-2. Точка переключения: 60 m/min

Срок службы, механич.

1-2. Точка переключения: 30 млн. циклов переключения

Усилие переключения

1-2. Точка переключения: 20 N вертикально

Установка

1 Резьбовой выход M25

Фланец, ввод

Форма толкателя

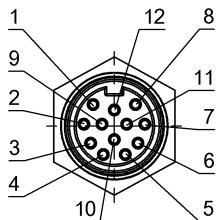
1-2-я точка переключения: ролик

Range/Distance

Воспроизводимость

1-2. Точка переключения: ± 0.01 mm

Connector Drawings



Вид в сторону штекера

Wiring Diagrams

