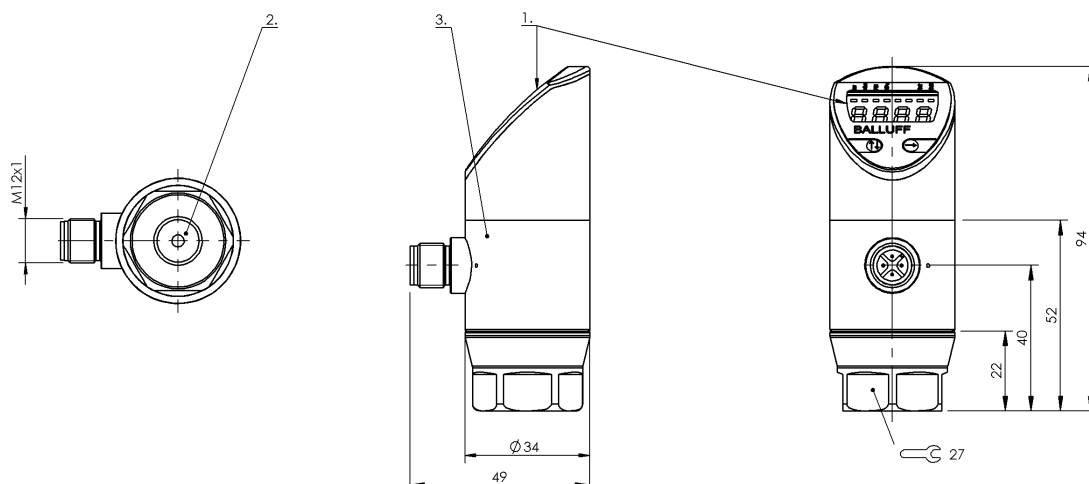


Датчики давления  
**BSP B250-GV002-D00A0B-S4**  
 Код заказа: BSP005F

**BALLUFF**



1) Панель индикации и управления, 2) Технологический разъем, 3) Корпус поворачивается на 320°



### Display/Operation

Индикатор функции переключения СД

### Electrical connection

Защита от короткого замыкания да  
 Защита от переплюсовки да  
 Разъем M12x1-Male, 4-pin, A-coded

### Electrical data

Выходной ток, макс. 500 mA  
 Класс защиты III  
 Потребляемый ток, макс. 50 mA  
 Рабочее напряжение Ub 18...36 VDC  
 Циклы нагрузки 100 млн.  
 Циклы переключения, мин. 100 млн.  
 Частота переключения 200 Гц

### Environmental conditions

EN 60068-2-27, ударная нагрузка 30 г, 11 мс  
 EN 60068-2-6, вибрация 30 г, 10...2000 Гц  
 Излучение помех EN 61326-2-3:2013  
 Компенс. температура -25...85 °C  
 Помехоустойчивость EN 61000-6-2:2005  
 Степень защиты IP67  
 Температура окружающей среды -25...85 °C  
 Температура среды -25...125 °C  
 Температура хранения -40...85 °C  
 Температурный коэффициент, типов. ≤ ±0,3% FSO / 10 K

### Functional safety

MTTF (40°C) 368 a

### General data

Панель управления 2 кнопки  
 Поворот на 320°  
 4-значный, 7-сегментный красный индикатор  
 Разрешение на эксплуатацию/соответствие CE  
 cULus  
 WEEE

### Material

Материал измерительных ячеек Керамика Al2O3  
 Материал корпуса PA  
 PA 6.6  
 Материал корпуса штекера Высококачественная сталь (1.4307)  
 Материал технологического соединения Высококачественная сталь (1.4301)  
 Материал уплотнительного кольца FKM

### Mechanical data

Вес 230.00 g  
 Макс. момент затяжки 5 Nm  
 Технологическое соединение NPT 1/4"

Датчики давления  
**BSP B250-GV002-D00A0B-S4**  
Код заказа: BSP005F

# BALLUFF

## Output/Interface

Переключающий выход      2 PNP замыкающий/  
размыкающий контакт (NO/NC)

## Range/Distance

Давление перегрузки	400 bar
Давление разрыва	750.00 bar
Диапазон измерения	0...250 бар
Долговременная стабильность, макс.	0,3 % FSO/год
Разрешение	≤ 12 бит
Точность	±0,5 % FSO BFSL
Точность воспроизведения	≤ ± 0,2 % FSO
Частота дискретизации	1 ms

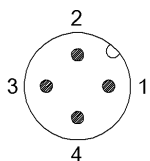
## Remarks

Выдерживает вакуум

Дополнительная информация по MTTF или B10d содержится в сертификате MTTF / B10d

Указанное значение MTTF / B10d не гарантирует каких-либо свойств и/или срока службы; речь идет только об экспериментальных данных, не имеющих обязательного характера. Эти данные не продлевают срок давности по гарантийным претензиям и не влияют на него каким-либо иным образом.

## Connector Drawings



## Wiring Diagrams

