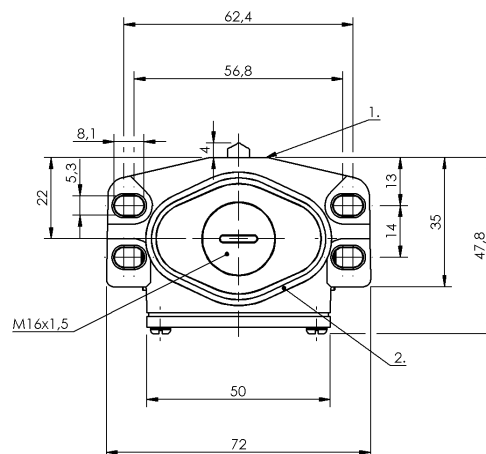
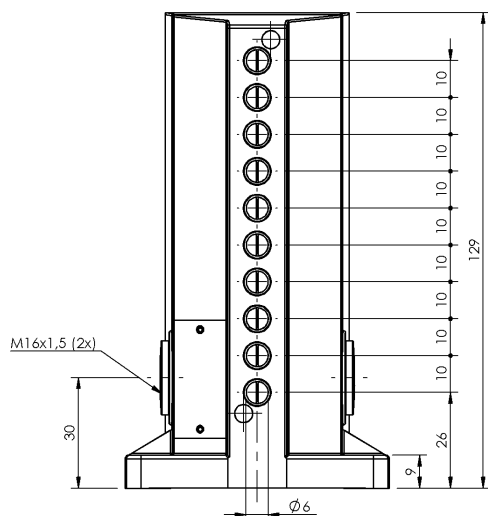


Кулачковые выключатели  
**BNS 819-B10-D10-46-13**  
 Код заказа: BNS021E

**BALLUFF**



1) Опорная кромка, 2) Уплотнительное кольцо



### Display/Operation

Индикация функций 1-10. Точка переключения: нет

### Electrical connection

Тип разъема 1-10. Точка переключения:  
Винтовая клемма

### Electrical data

Длительный ток 1-10. Точка переключения: 0.1 A  
 Расчетное рабочее напряжение  $U_e$  1-10. Точка переключения: 250 В~  
 Функция переключения, механическая одноконтakтный переключатель  
 Частота переключения 1-10. Точка переключения: 200/мин

### Environmental conditions

Степень защиты IP67  
 Температура окружающей среды -5...85 °C

### Functional safety

B10d (EN ISO 13849-1) BSE 74.1: 10 млн. циклов переключения

### General data

Базовый стандарт IEC 60947-5-1  
 Исполнение Щелчковый контакт  
 Принцип действия 1-10. Точка переключения:  
механический  
 Разрешение на эксплуатацию/конформность CE  
 CSA  
 WEEE

### Material

Материал контактов 1-10. Точка переключения:  
Золото  
 Материал корпуса Алюминий  
 Материал корпуса, защита поверхности анодирован.  
 Материал толкателя 1-10. Точка переключения:  
Высококачественная сталь (1.4034)

Кулачковые выключатели  
**BNS 819-B10-D10-46-13**  
Код заказа: BNS021E

# BALLUFF

## Mechanical data

Количество точек переключения	10 крыш
Направление приближения	продольно, параллельно привинчиваемой поверхности
Переключающий элемент	1-10. Точка переключения: BSE 74.1
Расстояние от кулачка до опорной кромки	1-10. Точка переключения: 2.30...2.80 mm
Скорость трогания с места	1-10. Точка переключения: 20 m/min

## Срок службы, механич.

1-10. Точка переключения: 10  
млн. циклов переключения

## Усилие переключения

1-10. Точка переключения: 8 N  
вертикально

## Установка

1 Резьбовой выход M16

## Фланец, ввод

## Форма толкателя

1-10-я точка переключения:  
крыша

## Range/Distance

## Воспроизводимость

1-10. Точка переключения:  
 $\pm 0.02$  mm

## Wiring Diagrams

