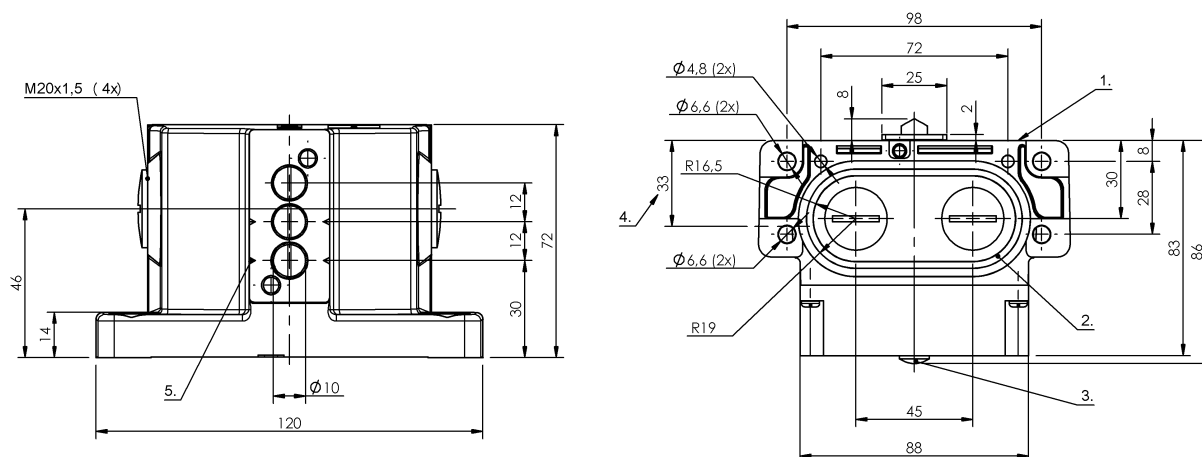


Кулачковые выключатели  
**BNS 813-D03-D12-62-10-02-FD**  
 Код заказа: BNS01C1

**BALLUFF**



1) Опорная кромка, 2) Уплотнительное кольцо, 3) Функциональный индикатор FD/FE/LL, 4) Кабельный ввод, 5) Марк. Безопасн. точка переключения



### Display/Operation

**Индикация функций** 1-3. Точка переключения: FD - 6...60 В

### Electrical connection

**Тип разъема** 1-3. Точка переключения: Винтовая клемма

### Electrical data

**Длительный ток** 1-3. Точка переключения: 6 А  
**Расчетное рабочее напряжение Ue** 1-3. Точка переключения: 250 В~  
**Частота переключения** 1-3. Точка переключения: 300/мин

### Environmental conditions

**Степень защиты** IP67  
**Температура окружающей среды** -5...85 °C

### Functional safety

**B10d (EN ISO 13849-1)** BSE 30.0: 30 млн. циклов переключения  
 BSE 61: 30 млн. циклов переключения

### General data

**Базовый стандарт** IEC 60947-5-1  
**Исполнение** Безопасность DIN EN 60204-1  
**Принцип действия** 1-3. Точка переключения: механический  
**Разрешение на эксплуатацию/конформность** CE  
 CCC  
 WEEE

### Material

**Материал контактов** 1-2. Точка переключения: Чистое серебро  
 3. Точка переключения: Чистое серебро, позолоч.  
**Материал корпуса** Алюминий  
**Материал корпуса, защита поверхности** анодирован.  
**Материал толкателя** 1-3. Точка переключения: Высококачественная сталь (1.4034)

Кулачковые выключатели  
**BNS 813-D03-D12-62-10-02-FD**  
 Код заказа: BNS01C1

# BALLUFF

## Mechanical data

Количество точек переключения	3 крыши
Направление приближения	продольно, параллельно привинчиваемой поверхности
Переключающий элемент	1-2. Точка переключения: BSE 61 3. Точка переключения: BSE 30.0
Размеры	120 x 72 x 85,5 мм
Расстояние до толкателя, 1-я точка переключения	30 мм
Расстояние от кулачка до опорной кромки	1-3. Точка переключения: 4.50...5.00 мм
Скорость трогания с места	1-3. Точка переключения: 40 м/ min

## Срок службы, механич.

1-3. Точка переключения: 30  
млн. циклов переключения

## Усилие переключения

1-2. Точка переключения: 15 N  
3. Точка переключения: 20 N

## Установка

вертикально

## Фланец, ввод

2 Резьбовых выхода M20

## Форма толкателя

1-3-я точка переключения:  
крыша

## Range/Distance

### Воспроизводимость

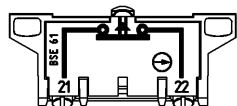
1-3. Точка переключения:  
±0.002 mm

### Расстояние между точками переключения

12 mm

## Wiring Diagrams

BSE 61



BSE 30.0

