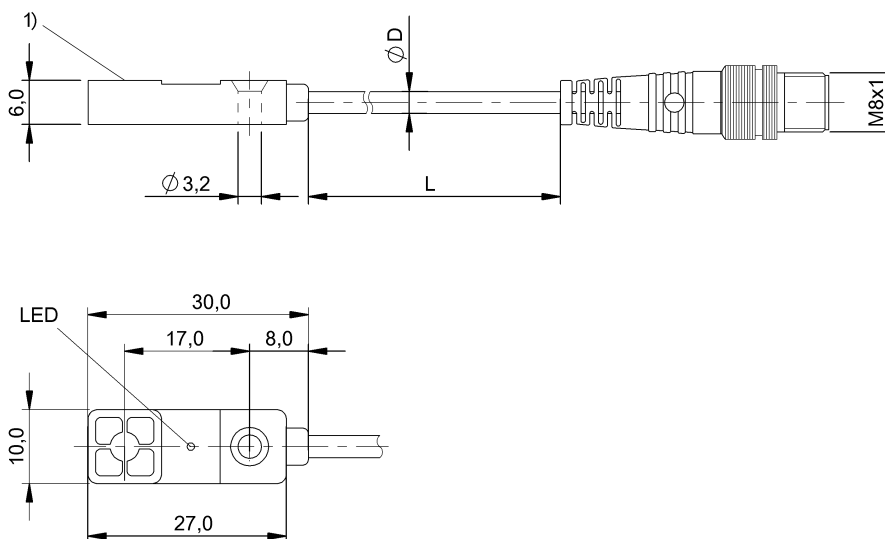


Индуктивные датчики
BES R03KC-PSC30B-BP00,3-GS49
 Код заказа: BES01WP

BALLUFF



IND. CONT. EQ.
 81U2
 Class 2 Type 1

Display/Operation

Индикация рабочего напряжения	нет
Индикация функций	да

Electrical connection

Защита от короткого замыкания	да
Защита от переплюсовки	да
Разъем	M8x1-Male, 3-pin
С защитой от неправильного подключения	да

Electrical data

Выходное сопротивление Ra	открытый коллектор
Емкость нагрузки, макс., при Ue	0.2 µF
Задержка готовности Tv, макс.	15 ms
Категория применения	=-12
Макс. ток холостого хода Io, без демпфирования	3 mA
Остаточная волнистость, макс. (% от Ue)	15 %
Остаточный ток Ir, макс.	1 µA
Падение напряжения статич., макс.	2.5 V
Рабочее напряжение Ub	10...30 VDC
Расчетное напряжение изоляции Ui	75 V DC
Расчетное рабочее напряжение Ue=	24 V
Расчетный рабочий ток Ie	100 mA
Расчетный ток короткого замыкания	100 A
Ток холостого хода Io, макс., с затуханием	10 mA
Частота переключения	3000 Гц

Environmental conditions

EN 60068-2-27, ударная нагрузка	Полусинус, 30 гн, 11 мс
EN 60068-2-6, вибрация	55 Гц, амплитуда 1 мм, 3x30 мин
Степень загрязнения	3
Степень защиты	IP67
Температура окружающей среды	-25...70 °C

Functional safety

MTTF (40°C)	830 a
-------------	-------

General data

Базовый стандарт	IEC 60947-5-2
Разрешение на эксплуатацию/конформность	cULus CE E~ WEEE

Material

Активная поверхность, материал	PA 6, GF30/черный
Материал корпуса	PA 6, GF30

Mechanical data

Размеры	30 x 10 x 6 мм
Типоразмер	30x10x6
Установка	заподлицо

Output/Interface

Переключающий выход	PNP замыкающий контакт (NO)
---------------------	-----------------------------

Индуктивные датчики
BES R03KC-PSC30B-BP00,3-GS49
Код заказа: BES01WP

BALLUFF

Range/Distance

Гистерезис H, макс. (% от Sr) 15.0 %
Надежная дальность срабатывания Sa 2.4 mm
Реальная дальность срабатывания ±10 %
Sr, допуск

Реальный промежуток срабатывания Sr 3 mm
Стабильность повторяемости, макс. (% от Sr) 5.0 %
Температурный дрейф, макс. (% от Sr) 10 %
Условное расстояние переключения sn 3 mm

Remarks

После устранения перегрузки датчик снова готов к работе.

Дополнительная информация по MTTF или B10d содержится в сертификате MTTF / B10d

Указанное значение MTTF / B10d не гарантирует каких-либо свойств и/или срока службы; речь идет только об экспериментальных данных, не имеющих обязательного характера. Эти данные не продлевают срок давности по гарантийным претензиям и не влияют на него каким-либо иным образом.

Connector Drawings



Wiring Diagrams

