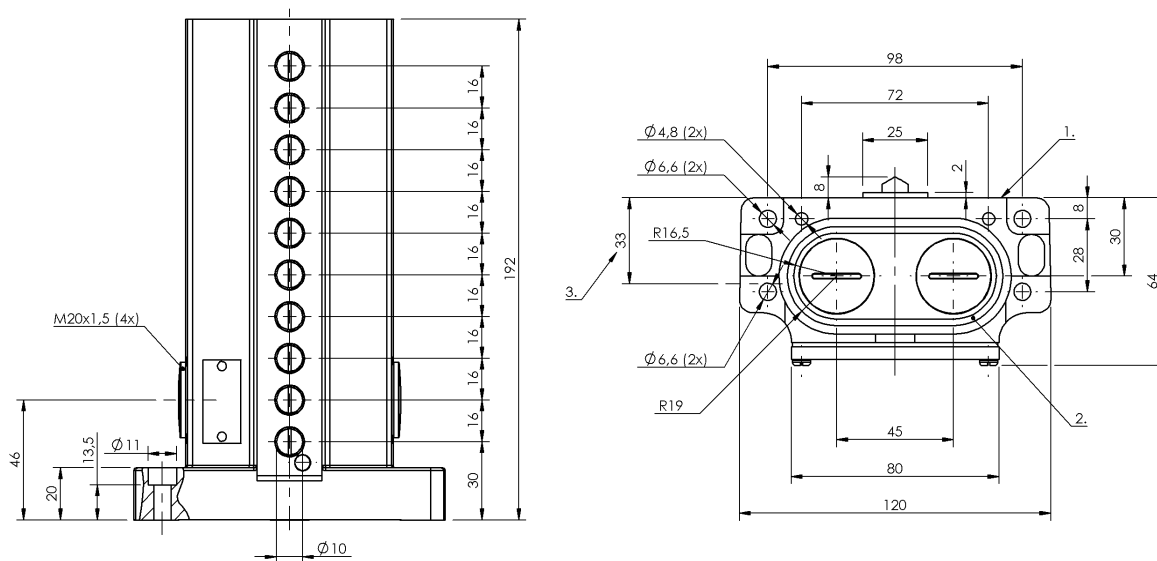


Кулачковые выключатели  
**BNS 819-D10-D16-62-10**  
 Код заказа: BNS01ML

**BALLUFF**



1) Опорная кромка, 2) Уплотнительное кольцо, 3) Кабельный ввод



**Display/Operation**

**Индикация функций** 1-10. Точка переключения: нет

**Electrical connection**

**Тип разъема** 1-10. Точка переключения:  
Винтовая клемма

**Electrical data**

**Длительный ток** 1-10. Точка переключения: 6 A  
**Расчетное рабочее напряжение Ue** 1-10. Точка переключения: 250 В~  
**Функция переключения, механическая** Двойное прерывание с гальванической развязкой один замыкатель и один размыкатель  
 Двухконтурный переключатель  
**Частота переключения** 1-10. Точка переключения: 300/мин

**Environmental conditions**

**Степень защиты** IP67  
**Температура окружающей среды** -5...85 °C

**Functional safety**

**V10d (EN ISO 13849-1)** BSE 30.0: 30 млн. циклов переключения

**General data**

**Базовый стандарт** IEC 60947-5-1  
**Исполнение** Щелчковый контакт  
**Принцип действия** 1-10. Точка переключения: механический  
**Разрешение на эксплуатацию/конформность** CE  
 CSA  
 WEEE

**Material**

**Материал контактов** 1-10. Точка переключения: Чистое серебро,позолоч.  
**Материал корпуса** Алюминий  
**Материал корпуса, защита поверхности** анодирован.  
**Материал толкателя** 1-10. Точка переключения: Высококачественная сталь (1.4034)

Кулачковые выключатели  
**BNS 819-D10-D16-62-10**  
Код заказа: BNS01ML

# BALLUFF

## Mechanical data

|   |  |
|---|--|
| Количество точек переключения                   | 10 крыш  |
| Направление приближения                         | продольно, параллельно<br>привинчиваемой поверхности |
| Переключающий элемент                           | 1-10. Точка переключения: BSE<br>30.0                |
| Размеры   | 120 x 192 x 64 мм                                    |
| Расстояние до толкателя, 1-я точка переключения | 30 mm  |
| Расстояние от кулачка до опорной кромки         | 1-10. Точка переключения:<br>4.50...5.00 mm          |
| Скорость трогания с места                       | 1-10. Точка переключения: 40<br>m/min                |

## Срок службы, механич.

1-10. Точка переключения: 30  
млн. циклов переключения

## Усилие переключения

1-10. Точка переключения: 20 N  
вертикально

## Установка

2 Резьбовых выхода M20

## Фланец, ввод

1-10-я точка переключения:  
крыша

## Форма толкателя

## Range/Distance

### Воспроизводимость

1-10. Точка переключения:  
±0.002 mm

### Расстояние между точками переключения

16 mm

## Wiring Diagrams

BSE 30.0

