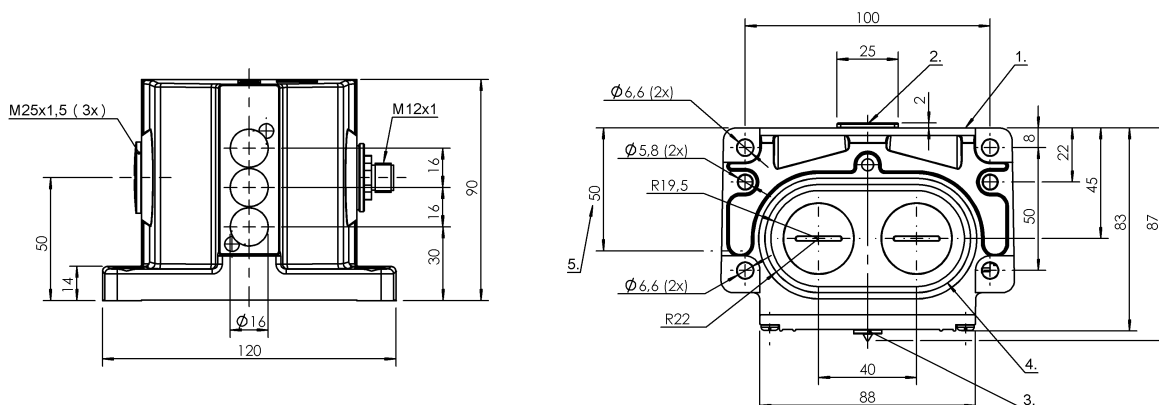


Кулачковые выключатели
BNS 816-B03-EJA-16-602-11-S80R
 Код заказа: BNS04E8

BALLUFF



1) Опорная кромка, 2) Активная поверхность, 3) Функциональный индикатор FD/FE/LL, 4) Уплотнительное кольцо, 5) Кабельный ввод



Display/Operation

Индикация функций 1-3. Точка переключения:
Световод

Electrical connection

Разъем M12x1-Flange male, 5-pin
Тип разъема 1. Точка переключения:
Штекерный разъем

Electrical data

Длительный ток 1-3. Точка переключения: 0.1 A
Рабочее напряжение U_{b-} 1.-3. Switch position: 90.0...250.0 V
Расчетное рабочее напряжение U_e 1-3. Точка переключения: 220 V~

Environmental conditions

Степень защиты IP67
Температура окружающей среды -25...70 °C

General data

Базовый стандарт IEC 60947-5-2
Исполнение Индуктивный
Переключатель DIN DIN 43697
Принцип действия 1-3. Точка переключения:
Индуктивный
Разрешение на эксплуатацию/конформность CE
WEEE

Material

Материал корпуса Алюминий
Материал корпуса, защита поверхности анодирован.

Mechanical data

Переключающий элемент 1-3. Точка переключения: BES 517-463
Расстояние между выступами - активная поверхность 1-3. Точка переключения: 0... 4.05 mm
Установка вертикально
Фланец, ввод 2 Резьбовых выхода M25

Output/Interface

Переключающий выход Замыкающий контакт (NO)

Кулачковые выключатели
BNS 816-B03-EJA-16-602-11-S80R
 Код заказа: BNS04E8

BALLUFF

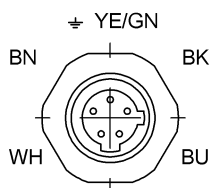
Range/Distance

Дальность действия 5 мм

Надежная дальность срабатывания 1-3. Точка переключения: 4 мм
 Sa

Расчетный промежуток срабатывания Sn 1-3. Точка переключения: 5.0 мм

Connector Drawings



Вид в сторону штекера

Wiring Diagrams

