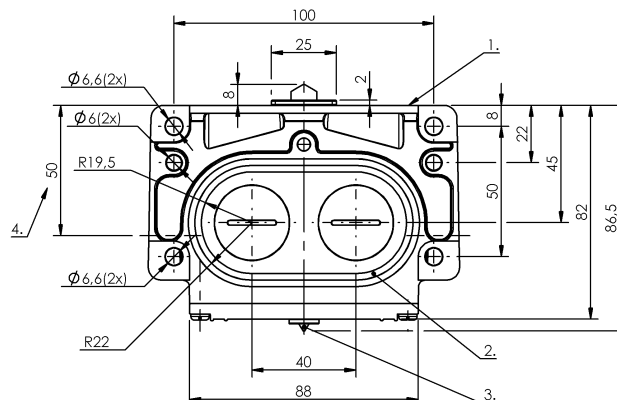
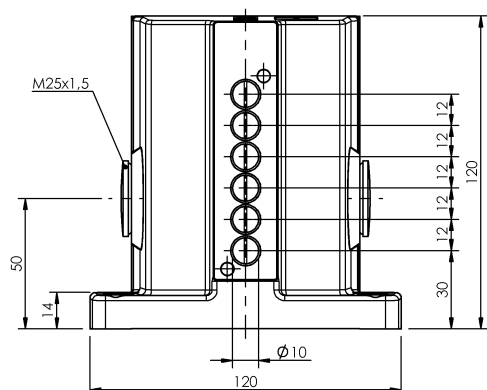


Кулачковые выключатели
BNS 819-D06-D12-100-14-DH
 Код заказа: BNS00KR

BALLUFF



1) Опорная кромка, 2) Уплотнительное кольцо, 3) Функциональный индикатор FD/FE/LL, 4) Кабельный ввод



Display/Operation

Индикация функций 1-6. Точка переключения:
Световод

Electrical connection

Тип разъема 1-6. Точка переключения:
Винтовая клемма

Electrical data

Длительный ток 1-6. Точка переключения: 0.4 А
Расчетное рабочее напряжение Ue 1-6. Точка переключения: 24 В=

Environmental conditions

Степень защиты IP67
Температура окружающей среды -5...85 °C

Functional safety

MTTF (40°C) BES 516-110 D: 695 а

General data

Базовый стандарт IEC 60947-5-2
Исполнение механически-индуктивный
Переключатель DIN DIN 43697
Принцип действия 1-6. Точка переключения:
механически-индуктивный
**Разрешение на эксплуатацию/
конформность** CE
WEEE

Material

Материал корпуса Алюминий
**Материал корпуса, защита
поверхности** анодирован.
Материал толкателя 1-6. Точка переключения:
Высококачественная сталь
(1.4034)

Mechanical data

Количество точек переключения 6 крыш
Направление приближения продольно, параллельно
привинчиваемой поверхности
Переключающий элемент 1-6. Точка переключения: BES
516-110 D
**Расстояние от кулачка до опорной
кромки** 1-6. Точка переключения:
4.50...5.00 mm
Скорость трогания с места 1-6. Точка переключения: 40 m/
min
Установка вертикально
Фланец, ввод 2 Резьбовых выхода M25
Форма толкателя 1-6-я точка переключения:
крыша

Wiring Diagrams

DH

