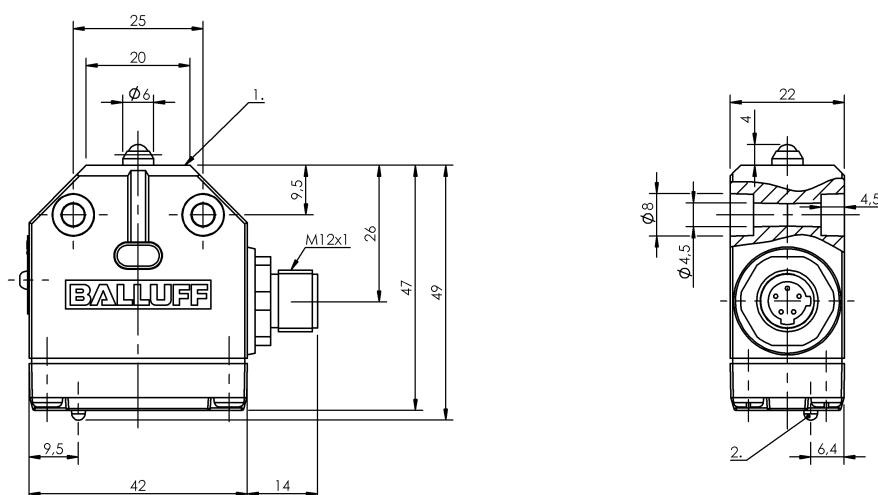


Кулачковые выключатели
BNS 819-100-K-10-FC-S80
 Код заказа: BNS04HT

BALLUFF



1) Опорная кромка, 2) Функциональный индикатор FC



Display/Operation

Индикация функций 1. Точка переключения: FC - 6...
24 В

Electrical connection

Разъем M12x1-Flange male, 5-pin
Тип разъема 1. Точка переключения:
Штекерный разъем

Electrical data

Длительный ток 1. Точка переключения: 4 А
Расчетное рабочее напряжение Ue 1. Точка переключения: 24 В=
Функция переключения, одноконтатный переключатель
механическая
Частота переключения 1. Точка переключения: 200/мин

Environmental conditions

Степень защиты IP67
Температура окружающей среды -5...85 °C

Functional safety

V10d (EN ISO 13849-1) BSE 69.1: 10 млн. циклов
переключения

General data

Базовый стандарт IEC 60947-5-1
Исполнение Щелчковый контакт
Принцип действия 1. Точка переключения:
механический
Разрешение на эксплуатацию/
конформность CE
WEEE

Material

Материал контактов 1. Точка переключения: Чистое
серебро
Материал корпуса Алюминий
Материал корпуса, защита
поверхности анодирован.
Материал толкателя 1. Точка переключения:
Высококачественная сталь
(1.4034)

Кулачковые выключатели
BNS 819-100-K-10-FC-S80
 Код заказа: BNS04HT

BALLUFF

Mechanical data

Количество точек переключения	1 шарик
Направление приближения	продольно или поперечно привинчиваемой поверхности
Переключающий элемент	1. Точка переключения: BSE 69.1
Расстояние от кулачка до опорной кромки	1. Точка переключения: 2.30...2.80 mm
Скорость трогания с места	1. Точка переключения: 9 m/min

Срок службы, механич.

1. Точка переключения: 10 млн.
циклов переключения

Усилие переключения

1. Точка переключения: 8 N
произвольно

Установка

нет

Фланец, ввод

Форма толкателя

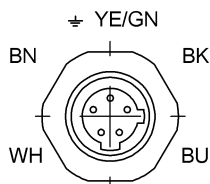
1-я точка переключения: шар

Range/Distance

Воспроизводимость

1. Точка переключения: ± 0.03
mm

Connector Drawings



Вид в сторону штекера

Wiring Diagrams

