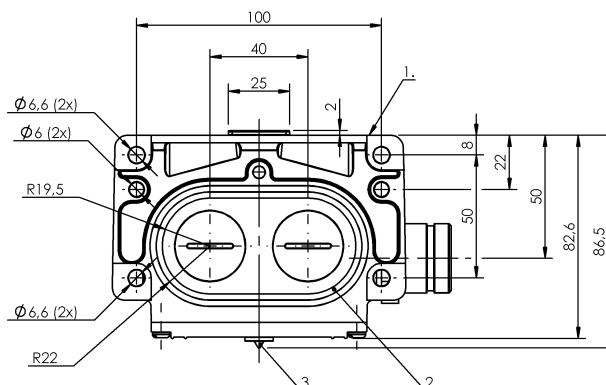
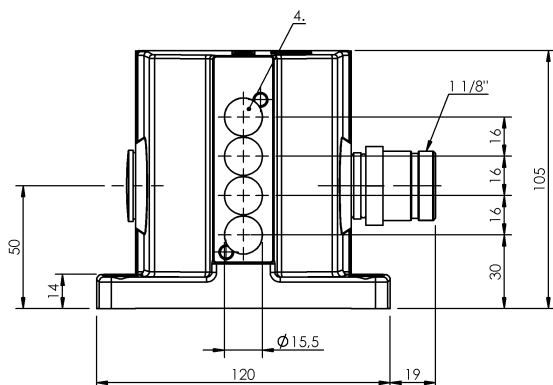


Кулачковые выключатели  
**BNS 816-B04-THA-16-602-11-S90R**  
 Код заказа: BNS039R

**BALLUFF**



1) Опорная кромка, 2) Уплотнительное кольцо, 3) Функциональный индикатор FD/FE/LL, 4) Активная поверхность



### Display/Operation

**Индикация функций** 1-4. Точка переключения:  
Световод

### Electrical connection

**Разъем** 1 1/8"-Flange male, 12-pin  
**Тип разъема** 1. Точка переключения:  
Штекерный разъем  
**Электрическое исполнение** 3-/4-проводн.

### Electrical data

**Длительный ток** 1-4. Точка переключения: 0.13 A  
**Расчетное рабочее напряжение Ue** 1-4. Точка переключения: 24 V=

### Environmental conditions

**Степень защиты** IP67  
**Температура окружающей среды** -25...70 °C

### Functional safety

**MTTF (40°C)** BES 517-142-Y: 1680 a

### General data

**Базовый стандарт** IEC 60947-5-2  
**Исполнение** Индуктивный  
**Переключатель DIN** DIN 43697  
**Принцип действия** 1-4. Точка переключения:  
Индуктивный  
**Разрешение на эксплуатацию/  
конформность** CE  
WEEE

### Material

**Материал корпуса** Алюминий  
**Материал корпуса, защита  
поверхности** анодирован.

### Mechanical data

**Переключающий элемент** 1-4. Точка переключения: BES  
517-142-Y  
**Расстояние между выступами -  
активная поверхность** 1-4. Точка переключения: 0...  
4.05 mm  
**Установка** вертикально  
**Фланец, ввод** 2 Резьбовых выхода M25

### Output/Interface

**Переключающий выход** PNP, антивалентный

Кулачковые выключатели  
**BNS 816-B04-THA-16-602-11-S90R**  
 Код заказа: BNS039R

**BALLUFF**

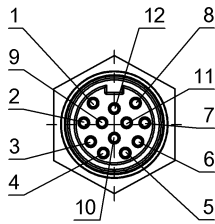
Range/Distance

Дальность действия 5 мм

Надежная дальность срабатывания 1-4. Точка переключения: 4 мм  
 Sa

Расчетный промежуток срабатывания Sp 1-4. Точка переключения: 5.0 мм

Connector Drawings



Вид в сторону штекера

Wiring Diagrams

