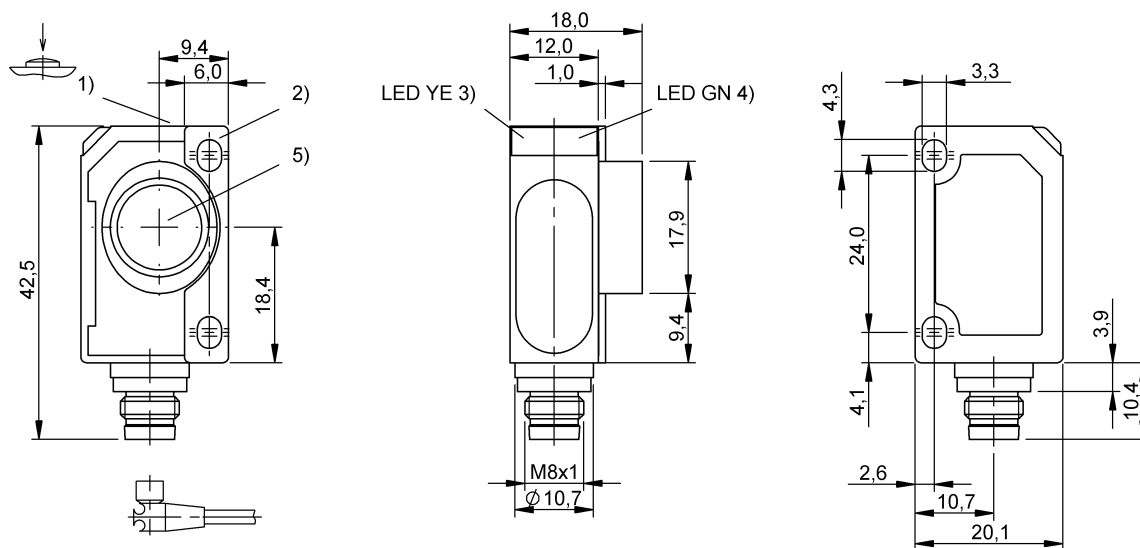


Ультразвуковые датчики  
**BUS R06K1-XA-12/070-S75G**  
 Код заказа: BUS005E

**BALLUFF**



1) Настройка датчика, 2) Крепежная пластина, 3) Индикация состояния, 4) Напряж. пит./ режим работы, 5) Ось ультразвукового преобразователя



### Display/Operation

<b>Возможность регулировки</b>	Блокировка кнопок ВКЛ/ВЫКЛ Заводская настройка (сброс) Характеристика нарастающая / затухающая Окно характеристик
<b>Задатчик</b>	Кнопка

### Electrical connection

<b>Защита от короткого замыкания</b>	да
<b>Защита от переплюсовки</b>	да
<b>Разъем</b>	M8x1-Male, 4-pin

### Electrical data

<b>Потребляемый ток, макс.</b>	35 mA
<b>Рабочее напряжение U<sub>b</sub></b>	20...30 VDC
<b>Расчетное рабочее напряжение U<sub>e</sub></b>	24 V
<b>Синхронизация</b>	внешн., сколько угодно датчиков
<b>Сопrotивление нагрузки R<sub>L</sub>, мин. (аналог. U)</b>	100 кОм
<b>Ультразвуковая частота</b>	300 kHz
<b>Функция входа</b>	Сигнал синхронизации

### Environmental conditions

<b>Степень защиты</b>	IP67
<b>Температура окружающей среды</b>	-25...70 °C
<b>Температура хранения</b>	-40...85 °C

### Functional safety

<b>MTTF (40°C)</b>	338 a
--------------------	-------

### General data

<b>Область применения</b>	Измерение расстояния
<b>Разрешение на эксплуатацию/конформность</b>	CE E~ WEEE
<b>Режим работы</b>	Аналоговое измерение (характеристика)
<b>Серия</b>	R06K1

### Material

<b>Активная поверхность, материал</b>	Пористый полиуретан/ Эпоксидная смола/Стекло
<b>Материал корпуса</b>	ABS

### Mechanical data

<b>Крепление</b>	Винт M3
<b>Размеры</b>	20,1 x 42,5 x 18 мм

### Output/Interface

<b>Аналоговый выход</b>	Аналог., напряжение 0...10 В
<b>Выходная характеристика</b>	линейно нарастающий / затухающий

Ультразвуковые датчики  
**BUS R06K1-XA-12/070-S75G**  
Код заказа: BUS005E

**BALLUFF**

**Range/Distance**

Дальность действия 120...1000 мм  
Разрешение  $\leq 0,037$  мм

Точность воспроизведения  $\pm 0,15$  % FS  
Условное расстояние переключения  $s_n$  700 мм

**Remarks**

Подробная информация: см. Руководство по эксплуатации.

Комплектующие заказываются отдельно.

Не нажимайте кнопку острыми инструментами.

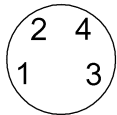
Базовый объект для  $s_n$ : труба  $\varnothing$  10 мм. Макс. дальность действия приведена для ориентированной пластины.

После устранения перегрузки датчик снова готов к работе.

Дополнительная информация по MTTF или B10d содержится в сертификате MTTF / B10d

Указанное значение MTTF / B10d не гарантирует каких-либо свойств и/или срока службы; речь идет только об экспериментальных данных, не имеющих обязательного характера. Эти данные не продлевают срок давности по гарантийным претензиям и не влияют на него каким-либо иным образом.

**Connector Drawings**



**Wiring Diagrams**

