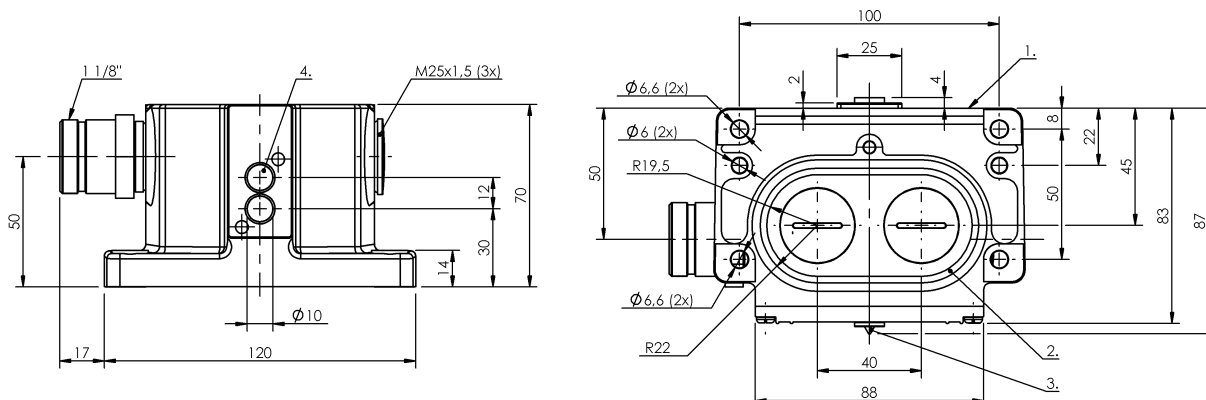


Кулачковые выключатели
BNS 816-B02-PA-12-602-11-S90L
 Код заказа: BNS04J9

BALLUFF



1) Опорная кромка, 2) Уплотнительное кольцо, 3) Функциональный индикатор FD/FE/LL, 4) Активная поверхность



Display/Operation

Индикация функций 1-2. Точка переключения:
Световод

Electrical connection

Разъем 1 1/8"-Flange male, 12-pin
Тип разъема 1. Точка переключения:
Штекерный разъем
Электрическое исполнение 3-/4-проводн.

Electrical data

Длительный ток 1-2. Точка переключения: 0.2 A
Расчетное рабочее напряжение Ue 1-2. Точка переключения: 24 V=

Environmental conditions

Степень защиты IP67
Температура окружающей среды -25...70 °C

Functional safety

MTTF (40°C) BES 517-110: 490 a

General data

Базовый стандарт IEC 60947-5-2
Исполнение Индуктивный
Переключатель DIN DIN 43697
Принцип действия 1-2. Точка переключения:
Индуктивный
**Разрешение на эксплуатацию/
конформность** CE
WEEE

Material

Материал корпуса Алюминий
**Материал корпуса, защита
поверхности** анодирован.

Mechanical data

Переключающий элемент 1-2. Точка переключения: BES
517-110
**Расстояние между выступами -
активная поверхность** 1-2. Точка переключения: 0...
1.62 mm
Установка вертикально
Фланец, ввод 2 Резьбовых выхода M25

Output/Interface

Переключающий выход PNP, антивалентный

Кулачковые выключатели
BNS 816-B02-PA-12-602-11-S90L
 Код заказа: BNS04J9

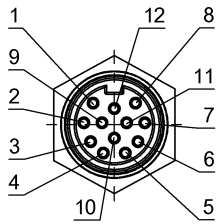
BALLUFF

Range/Distance

Дальность действия 2 мм

Надежная дальность срабатывания Sa 1-2. Точка переключения: 1.6 мм
 Расчетный промежуток срабатывания Sn 1-2. Точка переключения: 2.0 мм

Connector Drawings



Вид в сторону штекера

Wiring Diagrams

