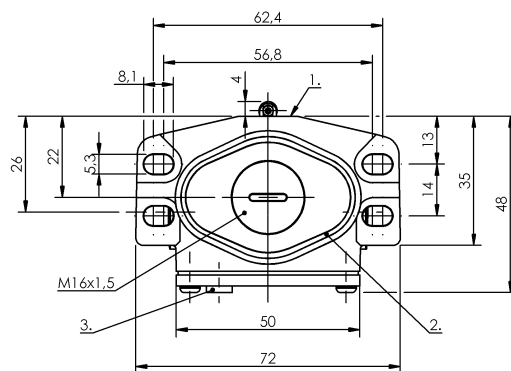
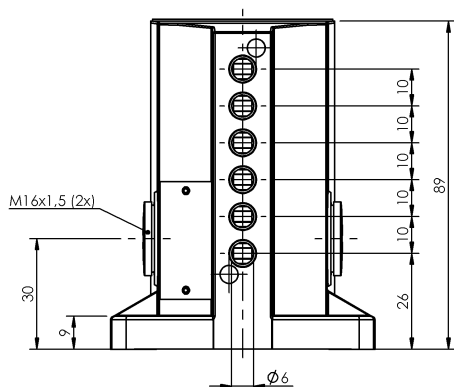


Кулачковые выключатели
BNS 819-B06-R10-46-13-FC
 Код заказа: BNS04JH

BALLUFF



1) Опорная кромка, 2) Уплотнительное кольцо, 3) Функциональный индикатор FC



Display/Operation

Индикация функций 1-6. Точка переключения: FC - 6...24 В

Electrical connection

Тип разъема 1-6. Точка переключения: Винтовая клемма

Electrical data

Длительный ток 1-6. Точка переключения: 0.1 А
Расчетное рабочее напряжение Ue 1-6. Точка переключения: 250 В~
Функция переключения, механическая одноконтатный переключатель
Частота переключения 1-6. Точка переключения: 200/мин

Environmental conditions

Степень защиты IP67
Температура окружающей среды -5...85 °C

Functional safety

B10d (EN ISO 13849-1) BSE 74.1: 10 млн. циклов переключения

General data

Базовый стандарт IEC 60947-5-1
Исполнение Щелчковый контакт
Принцип действия 1-6. Точка переключения: механический
Разрешение на эксплуатацию/конформность CE WEEE

Material

Материал контактов 1-6. Точка переключения: Золото
Материал корпуса Алюминий
Материал корпуса, защита поверхности анодирован.
Материал толкателя 1-6. Точка переключения: Высококачественная сталь (1.4034)

Кулачковые выключатели
BNS 819-B06-R10-46-13-FC
Код заказа: BNS04JH

BALLUFF

Mechanical data

| | |
|-----------------------------------------|------------------------------------------------------|
| Количество точек переключения | 6 роликов |
| Направление приближения | продольно, параллельно привинчиваемой поверхности |
| Переключающий элемент | 1-6. Точка переключения: BSE 74.1 |
| Расстояние от кулачка до опорной кромки | 1-6. Точка переключения: 2.30...2.80 mm |
| Скорость трогания с места | 1-6. Точка переключения: 60 m/ min |

Срок службы, механич.

1-6. Точка переключения: 10
млн. циклов переключения

Усилие переключения

1-6. Точка переключения: 8 N
вертикально

Установка

1 Резьбовой выход M16

Фланец, ввод

Форма толкателя

1-6-я точка переключения:
ролик

Range/Distance

Воспроизводимость

1-6. Точка переключения: ± 0.05
mm

Wiring Diagrams

